



### Đặc điểm:

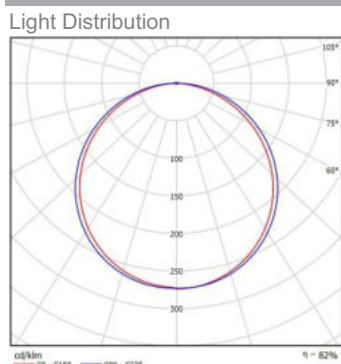
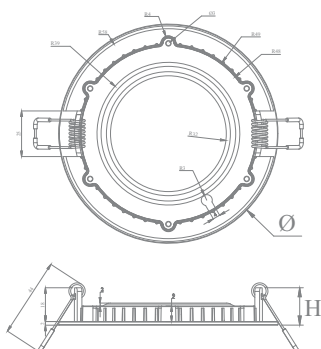
- Thân được làm bằng chất liệu hợp kim nhôm sơn tĩnh điện tản nhiệt tốt, tăng tính thẩm mỹ cao cho công trình.
- Mặt chiếu sáng bằng chất liệu mica tán quang, hệ số dẫn sáng cao.

### Ứng dụng:

- Thích hợp lắp đặt chiếu sáng nhà ở, văn phòng, nhà hàng, khách sạn, showroom, cửa hàng,...



## KDGT509



Cone Diagram  
Nominal Beam Angle = 120°

	Illuminance at Center	Beam Diameter
2m	175 lux	6.0m
4m	69 lux	12.0m
6m	8 lux	17.9m
8m	5 lux	23.9m

AC220V	50Hz	Tc(K) 3000K/6500K	Ra 85	Luminous Efficiency 110lm/W	F	⏚	50000 (h)	RoHS Compliant
--------	------	----------------------	----------	--------------------------------	---	---	-----------	----------------

MÃ SP	CÔNG SUẤT	ĐIỆN ÁP	ÁNH SÁNG	QUANG THÔNG (lm)	KÍCH THƯỚC ØxH (mm)	KTLD Ø (mm)	CRI
KDGT503	3W	220V	3000K/6500K	330	91x22	75	85
KDGT504	4W	220V	3000K/6500K	450	105x22	90	85
KDGT546	7W	220V	3000K/6500K	750	105x22	90	85
KDGT506	7W	220V	3000K/6500K	750	120x22	110	85
KDGT509	9W	220V	3000K/6500K	950	150x22	130	85
KDGT512	12W	220V	3000K/6500K	1300	170x22	155	85
KDGT515	15W	220V	3000K/6500K	1600	192x22	175	85
KDGT518	18W	220V	3000K/6500K	1900	222x22	205	85
KDGT524	24W	220V	3000K/6500K	2450	300x22	280	85

OPTION: 3000K - 3500K: xxx3    4000K - 4500K: xxx4    6000K - 6500K: xxx6

(xxx : product code)

### Lưu ý:

- Các thông số kỹ thuật có dung sai cho phép  $\pm 10\%$
- Thông số quang học được đo trực tiếp từ Chip LED.