

PHILIPS

Lighting



Essential SmartBright LED Downlight G2

DN020B G3 LED6/CW 7W 220-240V D100 GM

Essential SmartBright G2 LED Downlight là sản phẩm xứng đáng với giá tiền với hiệu suất cao, chất lượng tốt và tin cậy. Sản phẩm cung cấp nhiều cấu hình từ công suất 300 lm đến 2000 lm, để thay thế cho đèn downlight truyền thống. Sản phẩm có thể được sử dụng cho trung tâm mua sắm, cửa hàng bán lẻ, khu dân cư và văn phòng. Đây là dòng sản phẩm lý tưởng để phân phối trên thị trường thương mại.

Dữ liệu sản phẩm

Thông tin chung		Vật liệu gắn cố định	
Màu sắc nguồn sáng	865 ánh sáng ban ngày mát	Thép không gỉ	
Nguồn sáng có thể thay thế	Không	Lớp hoàn thiện nắp quang học/thấu kính	Làm mờ
Sự mở rộng chùm sáng của đèn dạng thanh dầm	110°	Chiều dài tổng thể	140 mm
Kết nối	Dây đi ra	Chiều rộng tổng thể	140 mm
Cấp bảo vệ IEC	Cấp an toàn II	Chiều cao tổng thể	33 mm
		Dường kính tổng thể	115 mm
		Màu sắc	Trắng
		Kích thước (Cao x Rộng x Sâu)	33 x 140 x 140 mm (1.3 x 5.5 x 5.5 in)
Thông số vận hành và điện		Phê duyệt và Ứng dụng	
Điện áp đầu vào	220 đến 240 V V	Mã bảo vệ chống xâm nhập	IP20 [Bảo vệ ngón tay]
Tần số đầu vào	50 hoặc 60 Hz	Mã bảo vệ khỏi tác động cơ học	IK03 [0,3 J]
Hệ số công suất (Tối thiểu)	0,5		
Điều khiển và thay đổi độ sáng		Hiệu năng ban đầu (tuần thủ IEC)	
Có thể điều chỉnh độ sáng	Không	Quang thông ban đầu (quang thông hệ thống)	600 lm
		Hiệu suất đèn LED ban đầu	85,00 lm/W
		Nhiệt độ màu tương quan ban đầu	6500 K
		Chỉ số hoàn màu ban đầu	80
		Màu sắc ban đầu	(0.3123, 0.3283) 6
		Công suất đầu vào ban đầu	7 W
Cơ khí và bộ vỏ			
Vật liệu vỏ đèn	Nhựa		
Vật liệu chóa phản quang	Polycarbonate		
Vật liệu chóa quang học	Polycarbonate		

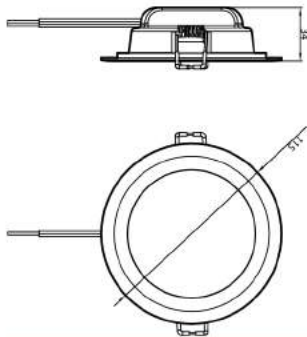
Essential SmartBright LED Downlight G2

Dung sai mức tiêu thụ điện	+/-10%
Vận hành ngoài giờ (tuân thủ IEC)	
Tuổi thọ hữu ích trung bình L70B50	20000 h
Điều kiện ứng dụng	
Nhiệt độ môi trường cho phép	-20 đến +40 °C
Thông số sản phẩm	
Mã sản phẩm đầy đủ	871869977911500
Tên sản phẩm khác	DN020B G3 LED6/CW 7W 220-240V D100 GM

EAN/UPC - Sản phẩm	8718699779115
Mã đơn hàng	929002509008
Phần tử - Số lượng trên một bộ	1
Phần tử - Số bộ trên một hộp ngoài	50
Số vật liệu (12 chữ số)	929002509008
Trọng lượng tịnh SAP (Bộ)	0,067 kg

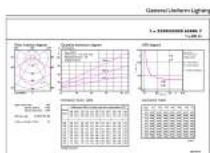


Bản vẽ kích thước



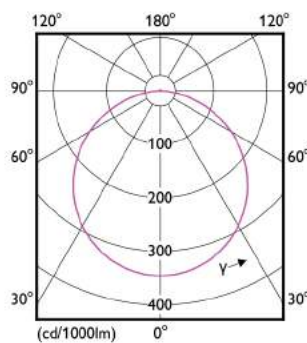
DN020 GM RR 600lm 6500K TBDW 4" WH ND

Dữ liệu phân bố ánh sáng



Global Positioning System Page 10

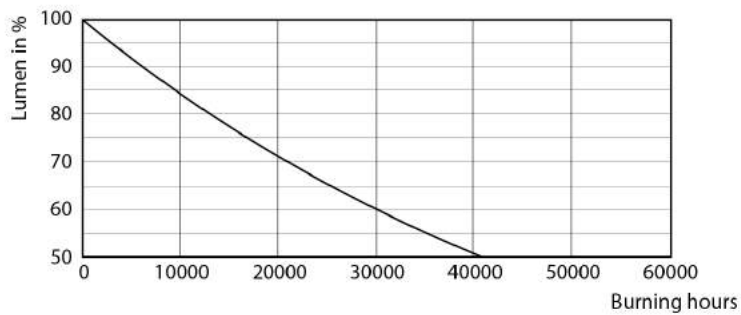
Downlight DN020 G3 CW 7W D100 GM



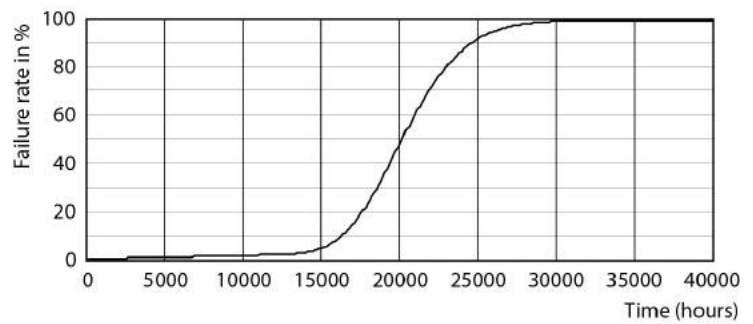
Downlight DN020 G3 CW 7W D100 GM

Essential SmartBright LED Downlight G2

Tuổi thọ



L70B50 20K-LMP



L70B50 20K-LED

