



SmartBright LED Floodlight

BVP176 LED190/CW 200W WB GREY CE

LED module 19000 lm

SmartBright LED Floodlight là loại đèn pha đa năng với thiết kế tiết kiệm năng lượng, một giải pháp lý tưởng cho nhiều ứng dụng chiếu sáng đèn pha đa dạng. Thiết kế của sản phẩm cũng đáp ứng các tiêu chuẩn liên quan về an toàn và hiệu suất, mang đến hiệu suất đáng tin cậy và bền bỉ.

Dữ liệu sản phẩm

Thông tin chung	
Mã dòng bóng đèn	LED190 [LED module 19000 lm]
Màu sắc nguồn sáng	757 trắng mát
Nguồn sáng có thể thay thế	Không
Bao gồm bộ điều khiển	Có
Kiểu nắp quang học/thấu kính	Chao đèn/nắp Polycarbonate chống UV
Sự mở rộng chùm sáng của đèn dạng thanh đèn	30° x 80°
Giao diện điều khiển	-
Kết nối	Dây đi ra
Cáp	Cáp 0,6 m không có phích cắm
Cấp bảo vệ IEC	Cấp an toàn I
Ký hiệu tính dễ cháy	Để lắp trên các bề mặt thường bắt cháy
Dấu CE	Ký hiệu CE
Dấu ENEC	-
Quang thông đầu ra không đổi	Không
Số lượng sản phẩm trên MCB 16 A loại B	13

Loại nguồn sáng LED	LED
Thông số vận hành và điện	
Điện áp đầu vào	220 đến 240 V
Tần số đầu vào	50 hoặc 60 Hz
Dòng khởi động	11,5 A
Thời gian khởi động	0,077 ms
Hệ số công suất (Tối thiểu)	0,9
Điều khiển và thay đổi độ sáng	
Có thể điều chỉnh độ sáng	Không
Cơ khí và bộ vỏ	
Vật liệu vỏ đèn	Nhôm đúc
Vật liệu nắp quang học/thấu kính	Polycarbonate
Thiết bị lắp đặt	Giá neo tùy chỉnh được
Hình dạng nắp quang học/thấu kính	Đẹt
Lớp hoàn thiện nắp quang học/thấu kính	Làm mờ

SmartBright LED Floodlight

Chiều dài tổng thể	390 mm
Chiều rộng tổng thể	287 mm
Chiều cao tổng thể	62 mm
Khu vực được chiếu sáng hiệu quả	0,102 m ²
Màu sắc	Xám

Phê duyệt và Ứng dụng

Mã bảo vệ chống xâm nhập	IP65 [Chống bụi xâm nhập, chống tia nước]
Mã bảo vệ khỏi tác động cơ học	IK07 [2 J gia cường]

Hiệu năng ban đầu (tuân thủ IEC)

Quang thông ban đầu (quang thông hệ thống)	19000 lm
Dung sai quang thông	+/-10%
Hiệu suất đèn LED ban đầu	95 lm/W
Nhiệt độ màu tương quan ban đầu	5700 K
Chỉ số hoàn màu ban đầu	>70
Màu sắc ban đầu	SDCM<7
Công suất đầu vào ban đầu	200 W

Dung sai mức tiêu thụ điện	+/-10%
----------------------------	--------

Điều kiện ứng dụng

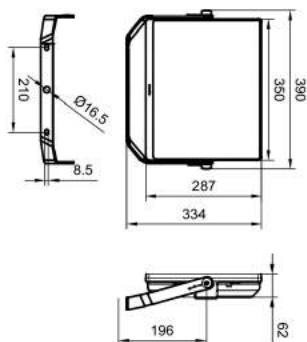
Nhiệt độ môi trường cho phép	-40 đến +45 °C
------------------------------	----------------

Thông số sản phẩm

Mã sản phẩm đầy đủ	871016331968199
Tên sản phẩm khác	BVP176 LED190/CW 200W WB GREY CE
EAN/UPC - Sản phẩm	8710163319681
Mã đơn hàng	911401629604
Phần tử - Số lượng trên một bộ	1
Phần tử - Số bộ trên một hộp ngoài	3
Số vật liệu (12 chữ số)	911401629604
Trọng lượng tịnh SAP (Bộ)	4,400 kg



Bản vẽ kích thước



BVP173/174/175/176 Smartbright

