



SmartBright Highbay G3

BY239P LED150/CW PSU

Bộ cấp nguồn - - - Chao đèn/nắp Polycarbonate mờ - 100°

SmartBright Highbay G3 là bộ đèn LED hiệu quả cao và tin cậy. Được thiết kế như sản phẩm thay thế trực tiếp cho đèn HPI 250W/400W, bộ đèn này mang lại cho khách hàng tất cả các lợi ích của hệ thống chiếu sáng LED – giảm tiêu thụ năng lượng, tuổi thọ cao hơn và bảo trì ít hơn. Ngoài ra, với việc sử dụng nắp thấu quang chất lượng cao, sản phẩm này cung cấp ánh sáng có chất lượng vượt trội, giúp cải thiện hiệu quả sự thoải mái cho môi trường xung quanh bạn.

Dữ liệu sản phẩm

Thông tin chung		Ký hiệu tính dễ cháy	
Góc chùm sáng của nguồn sáng	- °	Dấu CE	Ký hiệu CE
Màu sắc nguồn sáng	865 ánh sáng ban ngày mát	Dấu ENEC	-
Nguồn sáng có thể thay thế	Không	Thời hạn bảo hành	3 năm
Số lượng bộ điều khiển	1 bộ	Quang thông đầu ra không đổi	Không
Bộ điều khiển/bộ nguồn/biến thế	Bộ cấp nguồn	Số lượng sản phẩm trên MCB 16 A loại B	16
Bao gồm bộ điều khiển	Có	Tuân thủ tiêu chuẩn RoHS châu Âu	Không
Loại chóa quang học	-	Loại nguồn sáng LED	LED
Kiểu nắp quang học/thấu kính	Chao đèn/nắp Polycarbonate mờ	Thông số vận hành và điện	
Sự mở rộng chùm sáng của đèn dạng thanh dầm	100°	Điện áp đầu vào	220 đến 240 V
Giao diện điều khiển	-	Tần số đầu vào	50 đến 60 Hz
Kết nối	-	Mức tiêu thụ điện CLO ban đầu	- W
Cáp	Cáp 0,3 m không có phích cắm	Mức tiêu thụ điện CLO trung bình	- W
Cấp bảo vệ IEC	Cấp an toàn I	Dòng khởi động	10,8 A
Thử nghiệm sợi dây nóng đỏ	Nhiệt độ 650 °C, thời gian 5 giây	Thời gian khởi động	0,15 ms

SmartBright Highbay G3

Hệ số công suất (Tối thiểu)	0.9
-----------------------------	-----

Điều khiển và thay đổi độ sáng

Có thể điều chỉnh độ sáng	Không
---------------------------	-------

Cơ khí và bộ vỏ

Vật liệu vỏ đèn	Nhôm đúc
Vật liệu chóa phân quang	-
Vật liệu chóa quang học	-
Vật liệu nắp quang học/thấu kính	Polycarbonate
Vật liệu gắn cố định	Nhôm
Lớp hoàn thiện nắp quang học/thấu kính	Làm mờ
Chiều cao tổng thể	60 mm
Đường kính tổng thể	344 mm
Màu sắc	Ghi sẫm

Phê duyệt và Ứng dụng

Mã bảo vệ chống xâm nhập	IP65 [Chống bụi xâm nhập, chống tia nước]
Mã bảo vệ khỏi tác động cơ học	IK06 [1 J]

Hiệu năng ban đầu (tuân thủ IEC)

Quang thông ban đầu (quang thông hệ thống)	15000 lm
Dung sai quang thông	+/-10%
Hiệu suất đèn LED ban đầu	104 lm/W
Nhiệt độ màu tương quan ban đầu	6500 K

Chỉ số hoàn màu ban đầu	80
Màu sắc ban đầu	(0.313.0.324)SDCM<5
Công suất đầu vào ban đầu	145 W
Dung sai mức tiêu thụ điện	+/-10%

Vận hành ngoài giờ (tuân thủ IEC)

Tuổi thọ hữu ích trung bình L70B50	30000 h
Tuổi thọ hữu ích trung bình L80B50	20000 h
Tuổi thọ hữu ích trung bình L90B50	10000 h

Điều kiện ứng dụng

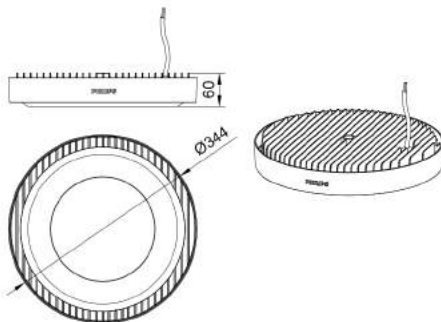
Nhiệt độ môi trường cho phép	-20 đến +45 °C
Độ mờ tối đa	Không áp dụng

Thông số sản phẩm

Mã sản phẩm đầy đủ	911401564851
Tên sản phẩm khác	BY239P LED150/CW PSU
EAN/UPC - Sản phẩm	6923828633516
Mã đơn hàng	911401564851
Phần tử - Số lượng trên một bộ	1
Phần tử - Số bộ trên một hộp ngoài	4
Số vật liệu (12 chữ số)	911401564851
Trọng lượng tịnh SAP (Bộ)	3,500 kg



Bản vẽ kích thước



BY228P/BY238P/BY239P SmartBright Highbay

