



Đèn đường chạy năng lượng mặt trời đa năng Essential SmartBright

BRC010 LED10/765

Tích hợp đèn đường chạy bằng quang năng với pin Lithium Ferro Phosphate, tấm thu năng lượng mặt trời và bộ sạc pin được lắp sẵn trong bộ đèn. Giá lắp trên cột tùy chọn. Cảm biến chuyển động dựa trên vi sóng để tối ưu hóa khả năng tự chủ của pin.

Cảnh báo và An toàn

· Cấu hình điều chỉnh độ sáng được cài đặt tại nhà máy, cùng với cảm biến vi sóng để tối ưu hóa thời gian vận hành

Dữ liệu sản phẩm

Thông tin chung	
Bao gồm bộ điều khiển	Có
Kiểu nắp quang học/thấu kính	Đèn phản chiếu
Giao diện điều khiển	IR từ xa
Thời hạn bảo hành	1 năm
Vật liệu	Nhựa ABS

Thông số vận hành và điện	
Loại ắc quy	Lithium Ferro Phosphate
Ampe giờ của ắc quy	5 Ah
Điện áp ắc quy	3.2 V
Loại Panel	Đa tinh thể
Điện áp Panel	4.5 V
Điện áp đỉnh của Panel	6 W
Loại bộ điều khiển sạc	PWM

Điều khiển và thay đổi độ sáng	
Có thể điều chỉnh độ sáng	Có
Khả năng đặt cấu hình	Cấu hình được

Cơ khí và bộ vỏ	
Chiều dài tổng thể	395 mm
Chiều rộng tổng thể	205 mm
Chiều cao tổng thể	52 mm

Phê duyệt và Ứng dụng	
Mã bảo vệ chống xâm nhập	IP65 [Chống bụi xâm nhập, chống tia nước]

Hiệu năng ban đầu (tuân thủ IEC)	
Quang thông ban đầu (quang thông hệ thống)	1000 lm
Hiệu suất đèn LED ban đầu	135 lm/W

Đèn đường chạy năng lượng mặt trời đa năng Essential SmartBright

Nhiệt độ màu tương quan ban đầu	6500 K
Chỉ số hoàn màu ban đầu	>70

Điều kiện ứng dụng

Nhiệt độ môi trường cho phép	0 đến +45 °C
Hồ sơ điều chỉnh độ sáng năng lượng mặt trời	As per remote controller
Vị trí lắp quy	Inside luminaire

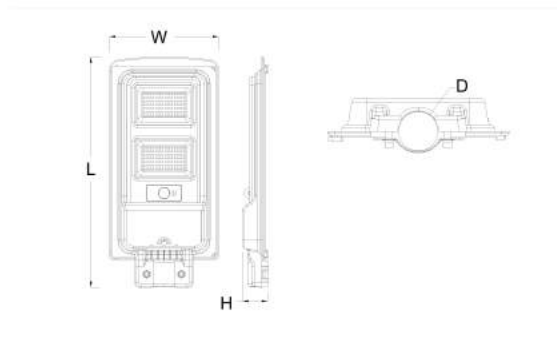
Thông số sản phẩm

Mã sản phẩm đầy đủ	692382864897899
--------------------	-----------------

Tên sản phẩm khác	BRC010 LED10/765
EAN/UPC - Sản phẩm	6923828648978
Mã đơn hàng	911401827502
Phần tử - Số lượng trên một bộ	1
Phần tử - Số bộ trên một hộp ngoài	5
Số vật liệu (12 chữ số)	911401827502
Trọng lượng tịnh SAP (Bộ)	1,200 kg

IP 65

Bản vẽ kích thước



BRC010 LED10/765

