

HODILED®



2022 LED CATALOGUE


DANH MỤC ĐÈN HODI LED

THUẬT NGỮ SỬ DỤNG TRONG TÀI LIỆU


1. Vật liệu dẫn sáng

- PS: Viết tắt của cụm từ Poly styren, cứng và trong suốt, có khả năng truyền sáng tốt.
- PC: Viết tắt của cụm từ Poly carbonate, nó là nhựa nhiệt dẻo vô định hình không màu và trong suốt.
- PMMA: Viết tắt của cụm từ Poly Methyl Methacrylate, là loại nhựa nhiệt dẻo trong suốt, có tác dụng thay thế rất tốt cho thủy tinh, có khả năng truyền sáng rất cao và bền.

2. Chế độ màu

- Một màu: Đèn chỉ có 1 loại ánh sáng (trắng, vàng hoặc màu nắng).
-  3 màu: Đèn có 3 chế độ ánh sáng, khi tắt/mở công tắc trong khoảng thời gian ngắn đèn sẽ đổi màu. Thứ tự màu sắc Vàng > Trắng > Nắng, tắt công tắc sau 10 giây đèn sẽ khôi phục về màu ban đầu.

3. Dimmer

- Ký hiệu: 
- Là loại đèn có khả năng điều chỉnh được độ sáng từ 20% đến 100% công suất của đèn. Để điều chỉnh được độ sáng của đèn cần nối tiếp đèn (hoặc hệ thống đèn) với công tắc Dimmer thông thường.

4. Công suất

- Công suất tiêu thụ điện của đèn, có đơn vị đo là WATT (W).

5. Quang thông

- Quang thông (đơn vị lumen) là giá trị đo tổng lượng ánh sáng phát ra từ một đèn.

6. Lỗ cắt

- Hay còn gọi là lỗ khoét, đây là lỗ khoét trần tối thiểu mà đèn có thể gắn vừa. Lỗ khoét này phải nhỏ hơn đường kính của đèn.

7. Tiêu chuẩn IP

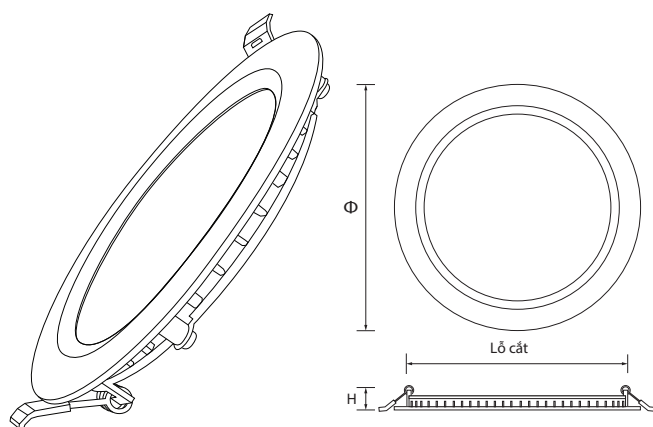
- IP là thông số tiêu chuẩn quốc tế về mức độ chống bụi và chống nước mà thiết bị đạt được. Có thể nói, chỉ số IP càng cao thì sẽ có khả năng bảo vệ thiết bị càng tốt trước khỏi nhân tố vật thể rắn và chất lỏng (như bụi và nước).

8. Chỉ số RoHS

- RoHS là tên viết tắt của Restriction Of Hazardous Substances, được dịch là Sự hạn chế các chất độc hại. RoHS là một bộ quy tắc tiêu chuẩn được pháp luật Châu Âu ban hành nhằm bảo vệ con người và môi trường khỏi các chất độc hại có trong các sản phẩm điện và điện tử.

ĐÈN ÂM TRẦN TRÒN

LED Slim Recessed Panel light



THÔNG TIN SẢN PHẨM

Tên gọi: Đèn LED âm trần tròn siêu mỏng mẫu ATL.
 Chip LED: Epistar SMD 2835 (Đài Loan), tuổi thọ 30.000 giờ.
 Dây dẫn: Sử dụng dây đồng với jack kết nối bền bỉ và chống ngược cực.
 Nguồn: HO Power-Isolated, bảo vệ quá tải, sụt áp và ngắn mạch.
 Khung vỏ: Hợp kim nhôm đúc áp lực cao, phủ sơn tĩnh điện.
 Vật liệu dẫn sáng: Plastic, PMMA/PS LGP có hệ số truyền sáng cao.
 Điện áp hoạt động: Dải rộng từ 85v - 265v AC, 50 - 60Hz.

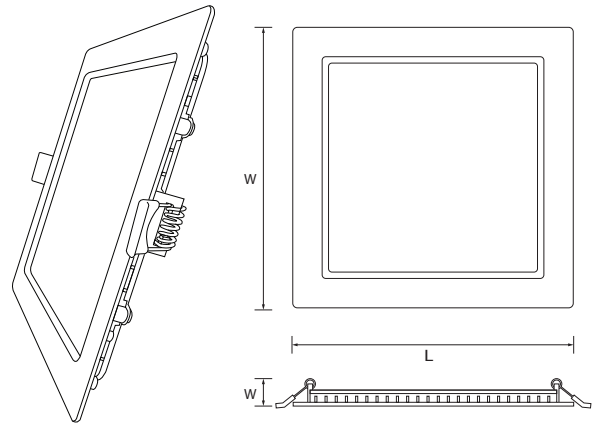
AC 85-265v 50Hz	EPISTAR LEDs in Taiwan	SMD2835	PF ~ 0.5	RA > 80 CRI	CCT 3000K 4000K 6000K	80 PLUS Efficiency >90%	30000 Giờ	120°	WORK TEMP +50°C -20°C
--------------------	---------------------------	---------	----------	----------------	-----------------------------	----------------------------	--------------	------	-----------------------------

Mã sản phẩm	Công suất	Chế độ màu	Quang thông	Kích thước	Lỗ cắt	Giá (PS)	Giá (PMMA)
HO-ATL03-085	3	1 màu	270	Φ85 x H25	Φ75	101,000	104,000
HO-ATL06-120	6	1 màu	540	Φ120 x H25	Φ110	155,000	166,000
HO-ATL09-150	9	1 màu	810	Φ150 x H25	Φ135	199,000	214,000
HO-ATL12-170	12	1 màu	1,080	Φ170 x H25	Φ155	224,000	247,000
HO-ATL18-225	18	1 màu	1,620	Φ225 x H25	Φ210	304,000	349,000
HO-ATL24-300	24	1 màu	2,160	Φ300 x H25	Φ285	454,000	547,000
HO-ATL03-085/ĐM	3	3 màu	270	Φ85 x H25	Φ75	152,000	156,000
HO-ATL06-120/ĐM	6	3 màu	540	Φ120 x H25	Φ110	198,000	206,000
HO-ATL09-150/ĐM	9	3 màu	810	Φ150 x H25	Φ135	260,000	287,000
HO-ATL12-170/ĐM	12	3 màu	1,080	Φ170 x H25	Φ155	302,000	329,000
HO-ATL18-225/ĐM	18	3 màu	1,620	Φ225 x H25	Φ210	413,000	458,000
HO-ATL24-300/ĐM	24	3 màu	2,160	Φ300 x H25	Φ285	569,000	662,000



ĐÈN ÂM TRẦN VUÔNG

LED Slim Recessed Panel light



THÔNG TIN SẢN PHẨM

Tên gọi: Đèn LED âm trần vuông siêu mỏng mẫu AVL.
 Chip LED: Epistar SMD 2835 (Đài Loan), tuổi thọ 30.000 giờ.
 Dây dẫn: Sử dụng dây đồng với jack kết nối bền bỉ và chống ngược cực.
 Nguồn: HO Power-Isolated, bảo vệ quá tải, sụt áp và ngắn mạch.
 Khung vỏ: Hợp kim nhôm đúc áp lực cao, phủ sơn tĩnh điện.
 Vật liệu dẫn sáng: Plastic, PMMA/PS LGP có hệ số truyền sáng cao.
 Điện áp hoạt động: Dải rộng từ 85v - 265v AC, 50 - 60Hz.



Mã sản phẩm	Công suất	Chế độ màu	Quang thông	Kích thước	Lỗ cắt	Giá (PS)	Giá (PMMA)
HO-AVL06-120	6	1 màu	540	120 x 120 x H25	110 x 110	168,000	178,000
HO-AVL09-150	9	1 màu	810	135 x 135 x H25	135 x 135	217,000	244,000
HO-AVL12-170	12	1 màu	1,080	170 x 170 x H25	155 x 155	240,000	266,000
HO-AVL18-225	18	1 màu	1,620	225 x 225 x H25	210 x 210	344,000	384,000
HO-AVL24-300	24	1 màu	2,160	300 x 300 x H25	280 x 280	504,000	570,000
HO-AVL09-150/ĐM	9	3 màu	810	135 x 135 x H25	135 x 135	275,000	302,000
HO-AVL12-170/ĐM	12	3 màu	1,080	170 x 170 x H25	155 x 155	308,000	338,000
HO-AVL18-225/ĐM	18	3 màu	1,620	225 x 225 x H25	210 x 210	433,000	479,000

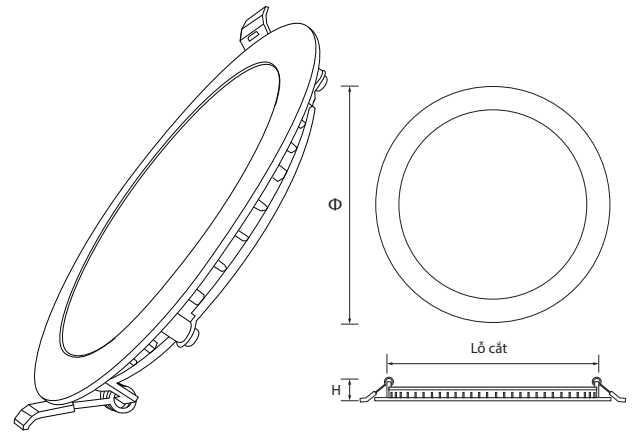
CÔNG SUẤT bóng đèn là công suất tiêu thụ điện thực tế, không phải là công suất phát sáng của bóng đèn.

Nếu mua những bóng đèn tiêu tốn nhiều điện năng, thì bạn sẽ mất số tiền không nhỏ để trả tiền điện thấp sáng hàng tháng. Có thể bạn đang sử dụng bóng đèn với công suất lớn nhưng mức độ chiếu sáng không đạt yêu cầu, và bạn đang phải chi trả số tiền quá lớn mà bạn không biết.



ĐÈN ÂM TRẦN TRÒN

LED Slim Recessed Panel light



THÔNG TIN SẢN PHẨM

Tên gọi: Đèn LED âm trần tròn siêu mỏng mẫu ATT.

Chip LED: Epistar SMD 2835 (Đài Loan), tuổi thọ 30.000 giờ.

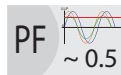
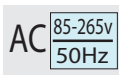
Thiết kế: Flat design - thiết kế mặt phẳng đơn giản, sang trọng.

Nguồn: HO Power-Isolated, bảo vệ quá tải, sụt áp và ngắn mạch.

Khung vỏ: Hợp kim nhôm đúc áp lực cao, phủ sơn tĩnh điện.

Vật liệu dẫn sáng: Plastic, PMMA/PS LGP có hệ số truyền sáng cao.

Điện áp hoạt động: Dải rộng từ 85v - 265v AC, 50 - 60Hz.

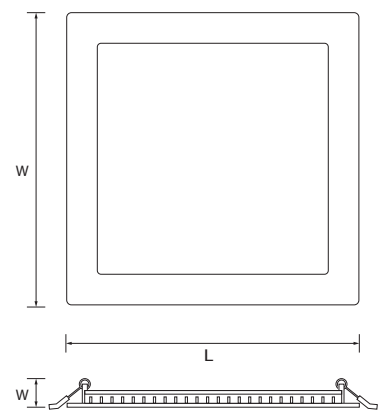
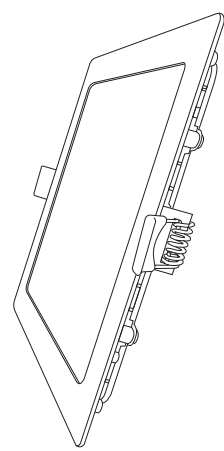


Mã sản phẩm	Công suất	Chế độ màu	Quang thông	Kích thước	Lỗ cắt	Giá (PS)	Giá (PMMA)
HO-ATT03-085	3	1 màu	270	Φ85 x H25	Φ75	101,000	106,000
HO-ATT06-125	6	1 màu	540	Φ125 x H25	Φ110	152,000	161,000
HO-ATT09-150	9	1 màu	810	Φ150 x H25	Φ135	194,000	208,000
HO-ATT12-170	12	1 màu	1,080	Φ170 x H25	Φ155	217,000	240,000
HO-ATT18-225	18	1 màu	1,620	Φ225 x H25	Φ205	292,000	335,000
HO-ATT24-300	24	1 màu	2,160	Φ300 x H25	Φ280	439,000	521,000
HO-ATT06-125/ĐM	6	3 màu	540	Φ125 x H25	Φ110	194,000	204,000
HO-ATT09-150/ĐM	9	3 màu	810	Φ150 x H25	Φ135	265,000	278,000
HO-ATT12-170/ĐM	12	3 màu	1,080	Φ170 x H25	Φ155	295,000	322,000
HO-ATT18-225/ĐM	18	3 màu	1,620	Φ225 x H25	Φ205	398,000	445,000



ĐÈN ÂM TRẦN VUÔNG

LED Slim Recessed Panel light



THÔNG TIN SẢN PHẨM

Tên gọi: Đèn LED âm trần vuông siêu mỏng mẫu ATV.
 Chip LED: Epistar SMD 2835 (Đài Loan), tuổi thọ 30.000 giờ.
 Thiết kế: Flat design - thiết kế mặt phẳng.
 Nguồn: HO Power-Isolated, bảo vệ quá tải, sụt áp và ngắn mạch.
 Khung vỏ: Hợp kim nhôm đúc áp lực cao, phủ sơn tĩnh điện.
 Vật liệu dẫn sáng: Plastic, PMMA/PS LGP có hệ số truyền sáng cao.
 Điện áp hoạt động: Dải rộng từ 85v - 265v AC, 50 - 60Hz.

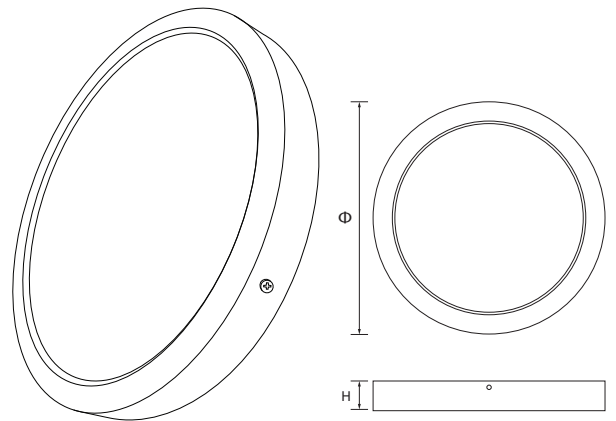
AC 85-265v 50Hz
EPISTAR LEDS IN TAIWAN
SMD2835
PF ~ 0.5
RA > 80 CRI
CCT 3000K 4000K 6000K
80 PLUS Efficiency >90% PLATINUM
30000 Giờ
120°
WORK TEMP +50°C -20°C

Mã sản phẩm	Công suất	Chế độ màu	Quang thông	Kích thước	Lỗ cắt	Giá (PS)	Giá (PMMA)
HO-ATV03-085	3	1 màu	270	85x 85 x H25	70 x 70	112,000	125,000
HO-ATV06-120	6	1 màu	540	120 x 120 x H25	100 x 100	162,000	182,000
HO-ATV09-145	9	1 màu	810	145 x 145 x H25	130 x 130	204,000	236,000
HO-ATV12-170	12	1 màu	1,080	170 x 170 x H25	150 x 150	227,000	265,000
HO-ATV18-225	18	1 màu	1,620	225 x 225 x H25	205 x 205	319,000	380,000
HO-ATV03-085/ĐM	3	3 màu	270	85x 85 x H25	70 x 70	158,000	175,000
HO-ATV06-120/ĐM	6	3 màu	540	120 x 120 x H25	100 x 100	197,000	218,000
HO-ATV09-145/ĐM	9	3 màu	810	145 x 145 x H25	130 x 130	263,000	295,000
HO-ATV12-170/ĐM	12	3 màu	1,080	170 x 170 x H25	150 x 150	290,000	330,000
HO-ATV18-225/ĐM	18	3 màu	1,620	225 x 225 x H25	205 x 205	407,000	469,000



ĐÈN ỚP TRẦN TRÒN

LED Surface-Mounted Panel light



THÔNG TIN SẢN PHẨM

Tên gọi: Đèn LED ốp trần tròn mẫu OTT.
 Chip LED: Epistar SMD 2835 (Đài Loan), tuổi thọ 30.000 giờ.
 PCB LED: LED thanh, chip LED được hàn trên thanh nhôm dày 0.8mm.
 Nguồn: HO Power-Isolated, bảo vệ quá tải, sụt áp và ngắn mạch.
 Khung vỏ: Hợp kim nhôm đúc áp lực cao, phủ sơn tĩnh điện.
 Vật liệu dẫn sáng: Plastic, PMMA/PS LGP có hệ số truyền sáng cao.
 Điện áp hoạt động: Dải rộng từ 85v - 265v AC, 50 - 60Hz.



Mã sản phẩm	Công suất	Chế độ màu	Quang thông	Kích thước	Giá (PS)	Giá (PMMA)
HO-OTT06-120	6	1 màu	540	Φ120 x H30	186,000	193,000
HO-OTT12-170	12	1 màu	1,080	Φ170 x H30	265,000	287,000
HO-OTT18-225	18	1 màu	1,620	Φ225 x H30	349,000	391,000
HO-OTT24-300	24	1 màu	2,160	Φ300 x H30	506,000	589,000
HO-OTT06-120/ĐM	6	3 màu	540	Φ120 x H30	229,000	239,000
HO-OTT12-170/ĐM	12	3 màu	1,080	Φ170 x H30	335,000	360,000
HO-OTT18-230/ĐM	18	3 màu	1,620	Φ230 x H30	448,000	492,000
HO-OTT24-300/ĐM	24	3 màu	2,160	Φ300 x H30	637,000	730,000



NHÃN DÁN TIẾT KIỆM NĂNG LƯỢNG

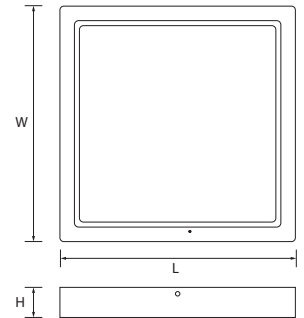
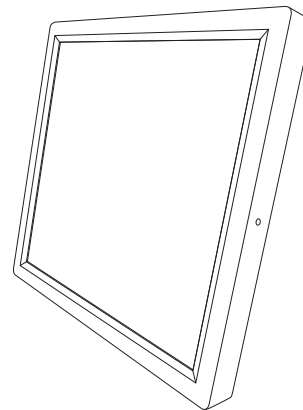
- Thiết bị được dán nhãn đạt tiêu chuẩn tiết kiệm năng lượng được công nhận bởi Bộ Công Thương.
 - Tiêu chuẩn áp dụng: TCVN 11844:2017

Product of HODI LED | CATALOGUE



ĐÈN ỚP TRẦN VUÔNG

LED Surface-Mounted Panel light



THÔNG TIN SẢN PHẨM

Tên gọi: Đèn LED ốp trần vuông mẫu OVT.

Chip LED: Epistar SMD 2835 (Đài Loan), tuổi thọ 30.000 giờ.

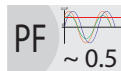
PCB LED: LED thanh, chip LED được hàn trên thanh nhôm dày 0.8mm.

Nguồn: HO Power-Isolated, bảo vệ quá tải, sụt áp và ngắn mạch.

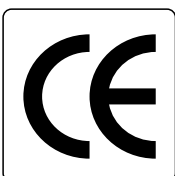
Khung vỏ: Hợp kim nhôm đúc áp lực cao, phủ sơn tĩnh điện.

Vật liệu dẫn sáng: Plastic, PMMA/PS LGP có hệ số truyền sáng cao.

Điện áp hoạt động: Dải rộng từ 85v - 265v AC, 50 - 60Hz.



Mã sản phẩm	Công suất	Chế độ màu	Quang thông	Kích thước	Giá (PS)	Giá (PMMA)
HO-OVT06-120	6	1 màu	540	120 x 120 x H30	202,000	209,000
HO-OVT12-170	12	1 màu	1,080	170 x 170 x H30	277,000	301,000
HO-OVT18-225	18	1 màu	1,620	225 x 225 x H30	391,000	436,000
HO-OVT24-300	24	1 màu	2,160	300 x 300 x H30	541,000	623,000
HO-OVT12-170/ĐM	12	3 màu	1,080	170 x 170 x H30	347,000	374,000
HO-OVT18-225/ĐM	18	3 màu	1,620	225 x 225 x H30	480,000	532,000
HO-OVT24-300/ĐM	24	3 màu	2,160	300 x 300 x H30	668,000	763,000



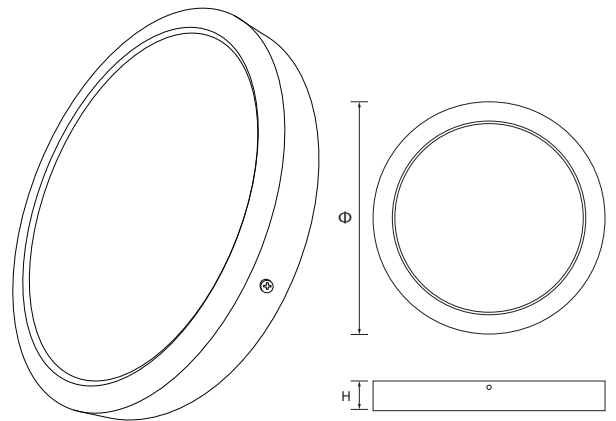
CE (European Conformity) - là biểu tượng để chứng tỏ sự cam kết của HO Vietnam rằng sản phẩm của chúng tôi đáp ứng các yêu cầu của các luật định của hội đồng Châu Âu. Theo Luật định của cộng đồng Châu Âu hầu hết các sản phẩm điện - điện tử (trừ một số sản phẩm) đều phải mang dấu CE mới được lưu thông trên thị trường Châu Âu.

Các yêu cầu thiết yếu đối với các sản phẩm điện - điện tử là tiêu chuẩn về chất lượng, an toàn đối với người sử dụng và tiêu chuẩn về khả năng tương thích điện từ trường.



ĐÈN ỚP TRẦN TRÒN VỎ ĐEN

LED Surface-Mounted Panel light



THÔNG TIN SẢN PHẨM

Tên gọi: Đèn LED ốp trần tròn mẫu OTD vỏ màu đen.
 Chip LED: Epistar SMD 2835 (Đài Loan), tuổi thọ 30.000 giờ.
 PCB LED: LED thanh, chip LED được hàn trên thanh nhôm dày 0.8mm.
 Nguồn: HO Power-Isolated, bảo vệ quá tải, sụt áp và ngắn mạch.
 Khung vỏ: Hợp kim nhôm đúc áp lực cao, phủ sơn tĩnh điện.
 Vật liệu dẫn sáng: Plastic, PMMA/PS LGP có hệ số truyền sáng cao.
 Điện áp hoạt động: Dải rộng từ 85v - 265v AC, 50 - 60Hz.

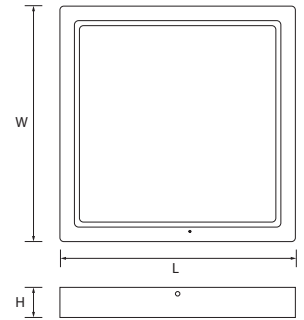
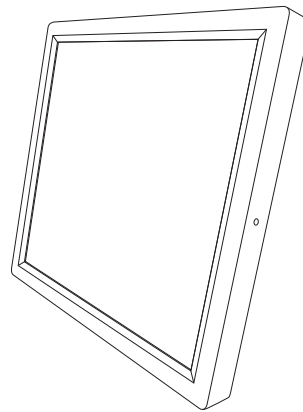


Mã sản phẩm	Công suất	Chế độ màu	Quang thông	Kích thước	Giá (PS)	Giá (PMMA)
HO-OTD06-120	6	1 màu	540	Φ120 x H30	199,000	230,000
HO-OTD12-170	12	1 màu	1,080	Φ170 x H30	284,000	346,000
HO-OTD18-225	18	1 màu	1,620	Φ225 x H30	378,000	467,000
HO-OTD24-300	24	1 màu	2,160	Φ300 x H30	539,000	709,000
HO-OTD06-120/ĐM	6	3 màu	540	Φ120 x H30	239,000	275,000
HO-OTD12-170/ĐM	12	3 màu	1,080	Φ170 x H30	364,000	416,000
HO-OTD18-225/ĐM	18	3 màu	1,620	Φ225 x H30	486,000	566,000
HO-OTD24-300/ĐM	24	3 màu	2,160	Φ300 x H30	686,000	844,000



ĐÈN ỚP TRẦN VUÔNG VỎ ĐEN

LED Surface-Mounted Panel light



THÔNG TIN SẢN PHẨM

Tên gọi: Đèn LED ốp trần vuông mẫu OVD vỏ màu đen.
 Chip LED: Epistar SMD 2835 (Đài Loan), tuổi thọ 30.000 giờ.
 PCB LED: LED thanh, chip LED được hàn trên thanh nhôm dày 0.8mm.
 Nguồn: HO Power-Isolated, bảo vệ quá tải, sụt áp và ngắn mạch.
 Khung vỏ: Hợp kim nhôm đúc áp lực cao, phủ sơn tĩnh điện.
 Vật liệu dẫn sáng: Plastic, PMMA/PS LGP có hệ số truyền sáng cao.
 Điện áp hoạt động: Dải rộng từ 85v - 265v AC, 50 - 60Hz.

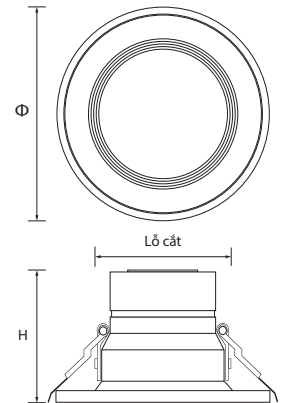
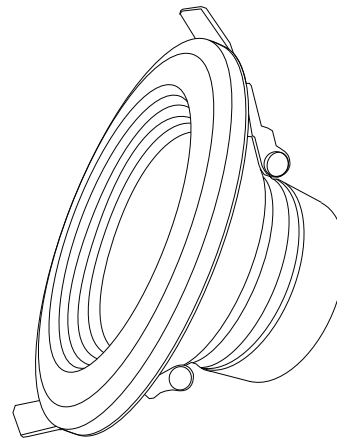


Mã sản phẩm	Công suất	Chế độ màu	Quang thông	Kích thước	Giá (PS)	Giá (PMMA)
HO-OVD06-120	6	1 màu	540	120 x 120 x H30	211,000	252,000
HO-OVD12-170	12	1 màu	1,080	170 x 170 x H30	296,000	368,000
HO-OVD18-225	18	1 màu	1,620	225 x 225 x H30	410,000	523,000
HO-OVD24-300	24	1 màu	2,160	300 x 300 x H30	574,000	761,000
HO-OVD06-120/ĐM	6	3 màu	540	120 x 120 x H30	252,000	310,000
HO-OVD12-170/ĐM	12	3 màu	1,080	170 x 170 x H30	360,000	467,000
HO-OVD18-225/ĐM	18	3 màu	1,620	225 x 225 x H30	499,000	647,000
HO-OVD24-300/ĐM	24	3 màu	2,160	300 x 300 x H30	690,000	955,000



ĐÈN ÂM TRẦN DOWNLIGHT

LED Recessed Downlight



THÔNG TIN SẢN PHẨM

Tên gọi: Đèn LED âm trần Downlight mẫu DAT.

Chip LED: Epistar SMD 3030 (Đài Loan), tuổi thọ 30.000 giờ.

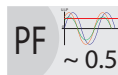
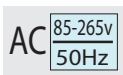
PCB LED: LED board, chip LED được hàn trên board mạch nhôm dày 1mm.

Nguồn: HO Power-Isolated, bảo vệ quá tải, sụt áp và ngắn mạch.

Khung vỏ: Nhôm đúc áp lực cao, cắt CNC công nghệ hiện đại.

Vật liệu dẫn sáng: Nhựa PC, được thiết kế giúp phân bố đều ánh sáng.

Điện áp hoạt động: Dải rộng từ 85v - 265v AC, 50 - 60Hz.



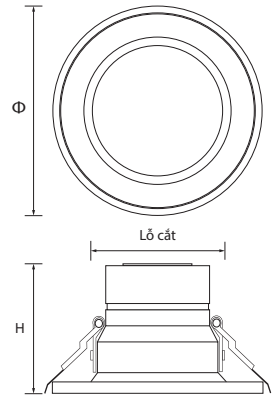
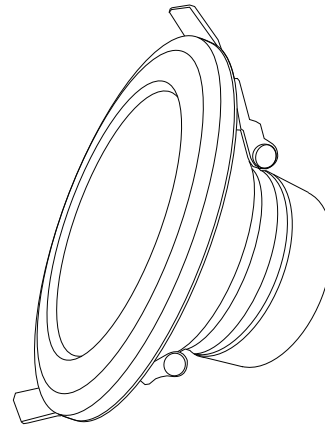
Mã sản phẩm	Công suất	Chế độ màu	Quang thông	Kích thước	Lỗ cắt	Giá
HO-DAT05-100	5	1 màu	450	Φ100 x H55	Φ70	152,000
HO-DAT07-100	7	1 màu	630	Φ100 x H55	Φ70	157,000
HO-DAT05-100/ĐM	5	3 màu	450	Φ100 x H55	Φ70	163,000
HO-DAT07-100/ĐM	7	3 màu	630	Φ100 x H55	Φ70	175,000

CHỈ SỐ HOÀN MÀU được ký hiệu là CRI (Color Rendering Index) phản ánh độ trung thực màu sắc của vật khi được nguồn sáng chiếu tới, chỉ số hoàn màu càng cao thì màu sắc vật thể được chiếu sáng càng chân thực và gần với tự nhiên hơn. Ánh sáng mặt trời (ánh sáng ban ngày) là có chỉ số hoàn màu cao nhất, Ra = 100. Nguồn sáng đèn đường cao áp Natri có chỉ số hoàn màu thấp Ra = 26, nguồn sáng huỳnh quang cho chỉ số hoàn màu Ra > 70, loại LED chất lượng cao (đèn LED HO Vietnam) có chỉ số hoàn màu Ra > 80.



ĐÈN ÂM TRẦN DOWNLIGHT

LED Recessed Downlight



THÔNG TIN SẢN PHẨM

Tên gọi: Đèn LED âm trần Downlight mẫu DBT.

Chip LED: Epistar SMD 3030 (Đài Loan), tuổi thọ 30.000 giờ.

PCB LED: LED board, chip LED được hàn trên board mạch nhôm dày 1mm.

Nguồn: HO Power-Isolated, bảo vệ quá tải, sụt áp và ngắn mạch.

Khung vỏ: Nhôm đúc áp lực cao, cắt CNC công nghệ hiện đại.

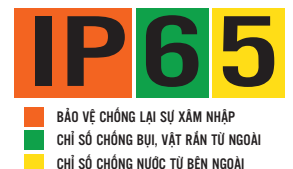
Vật liệu dẫn sáng: Nhựa PC, được thiết kế giúp phân bố đều ánh sáng.

Điện áp hoạt động: Dải rộng từ 85v - 265v AC, 50 - 60Hz.



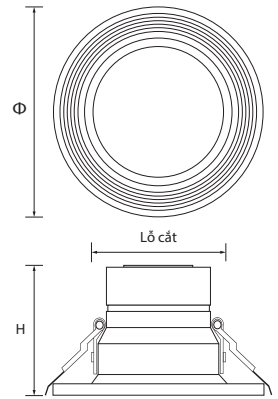
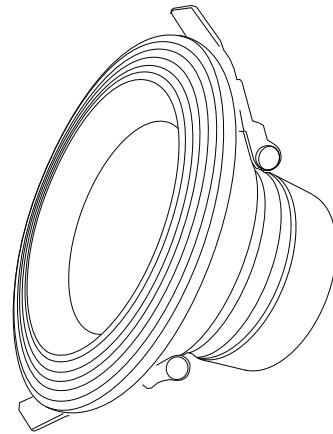
Mã sản phẩm	Công suất	Chế độ màu	Quang thông	Kích thước	Lỗ cắt	Giá
HO-DBT05-100	5	1 màu	450	Φ100 x H55	Φ70	152,000
HO-DBT07-100	7	1 màu	630	Φ100 x H55	Φ70	157,000
HO-DBT05-100/ĐM	5	3 màu	450	Φ100 x H55	Φ70	163,000
HO-DBT07-100/ĐM	7	3 màu	630	Φ100 x H55	Φ70	175,000

CHỈ SỐ IP – Ingress Protection (IP) đây là chỉ số thể hiện mức độ bảo vệ chống lại sự xâm nhập của bụi và nước của thiết bị. Cấp bảo vệ IP đã được quy chuẩn bởi tiêu chuẩn quốc tế IEC:60259 hoặc tiêu chuẩn Việt Nam TCVN 4255:2008. Thông thường cấp bảo vệ IP được mã hóa bởi chữ cái đầu IP và hai chữ số biểu thị chỉ số bảo vệ IP (ví dụ: IP20, IP65).
 Chữ số thứ nhất: Là chỉ số bảo vệ IP thể hiện mức độ chống lại sự xâm nhập của vật rắn từ bên ngoài.
 Chữ số thứ hai: Là chỉ số bảo vệ IP thể hiện mức độ chống lại sự xâm nhập của nước từ bên ngoài.



ĐÈN ÂM TRẦN DOWNLIGHT

LED Recessed Downlight



THÔNG TIN SẢN PHẨM

Tên gọi: Đèn LED âm trần Downlight mẫu DKT

Chip LED: Epistar SMD 3030 (Đài Loan), tuổi thọ 30.000 giờ.

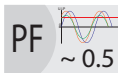
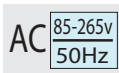
PCB LED: LED board, chip LED được hàn trên board mạch nhôm dày 1mm.

Nguồn: HO Power-Isolated, bảo vệ quá tải, sụt áp và ngắn mạch.

Khung vỏ: Nhôm đúc áp lực cao, cắt CNC công nghệ hiện đại.

Vật liệu dẫn sáng: Nhựa PC, được thiết kế giúp phân bố đều ánh sáng.

Điện áp hoạt động: Dải rộng từ 85v - 265v AC, 50 - 60Hz.



Mã sản phẩm	Công suất	Chế độ màu	Quang thông	Kích thước	Lỗ cắt	Giá
HO-DKT05-100	5	1 màu	450	Φ100 x H55	Φ70	152,000
HO-DKT07-100	7	1 màu	630	Φ100 x H55	Φ70	157,000
HO-DKT05-100/ĐM	5	3 màu	450	Φ100 x H55	Φ70	163,000
HO-DKT07-100/ĐM	7	3 màu	630	Φ100 x H55	Φ70	175,000



TIÊU CHUẨN AN TOÀN ROHS - là tên viết tắt của Restriction Of Hazardous Substances, được dịch là Sự hạn chế các chất độc hại. ROHS là một bộ quy tắc tiêu chuẩn được pháp luật Châu Âu ban hành nhằm bảo vệ con người và môi trường khỏi các chất độc hại có trong các sản phẩm điện và điện tử.

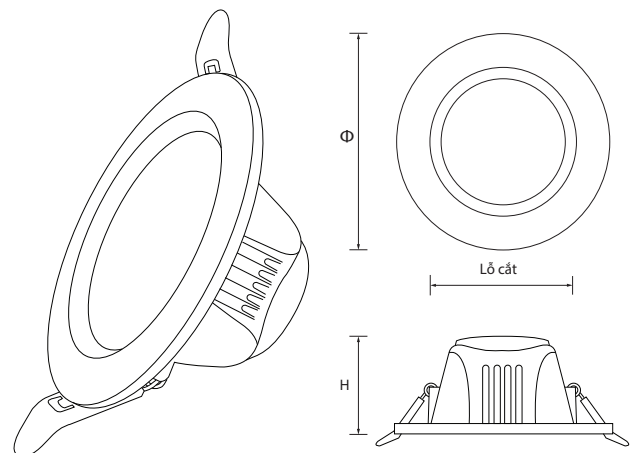
HO Vietnam hạn chế tối đa việc sử dụng các chất độc hại trong việc sản xuất đèn LED. HO Vietnam dùng hợp chất Thiếc + Đồng (ZnCu) thay thế cho Chì (Pb) trong khi hàn linh kiện, không sử dụng Thủy ngân (Hg), không dùng Cadmium (Cd) và Hexavalent Chromium (Cr hóa trị 6) trong sản xuất.

Product of HODI LED | CATALOGUE



ĐÈN ÂM TRẦN DOWNLIGHT

LED Recessed Downlight



THÔNG TIN SẢN PHẨM

Tên gọi: Đèn LED âm trần Downlight mẫu DHT.
 Chip LED: Epistar SMD 3030 (Đài Loan), tuổi thọ 30.000 giờ.
 PCB LED: LED board, chip LED được hàn trên board mạch nhôm dày 1mm.
 Nguồn: HO Power-Isolated, bảo vệ quá tải, sụt áp và ngắn mạch.
 Khung vỏ: Nhôm đúc áp lực cao, phủ sơn tĩnh điện màu trắng.
 Vật liệu dẫn sáng: Nhựa PC, được thiết kế giúp phân bố đều ánh sáng.
 Điện áp hoạt động: Dải rộng từ 85v - 265v AC, 50 - 60Hz.



Mã sản phẩm	Công suất	Chế độ màu	Quang thông	Kích thước	Lỗ cắt	Giá
HO-DHT05-100	5	1 màu	450	Φ100 x H55	Φ75	166,000
HO-DHT07-100	7	1 màu	630	Φ100 x H55	Φ75	169,000
HO-DHT05-100/ĐM	5	3 màu	450	Φ100 x H55	Φ75	197,000
HO-DHT07-100/ĐM	7	3 màu	630	Φ100 x H55	Φ75	209,000

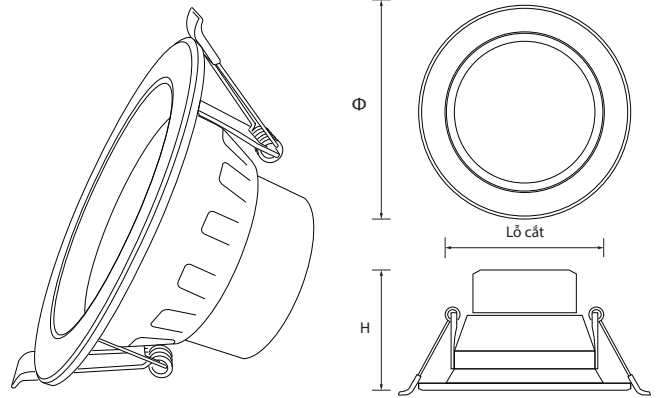
POWER Isolated – Nguồn cách ly

Đây là một tính năng rất quan trọng trong hệ thống điện áp thấp giúp đảm bảo an toàn cho người sử dụng. Driver LED có tính năng Power Isolated được sử dụng biến áp cách ly và hoạt động theo nguyên lý cảm ứng điện từ thay vì biến áp tự ngẫu (giá thành rẻ hơn) hoạt động theo nguyên lý từ trường biến thiên. Nguồn điện ngõ vào (AC) và ngõ ra (DC) hoàn toàn độc lập với nhau, tất cả các điểm ở nguồn điện ra so với đất (GND) đều bằng 0v vì vậy giảm thiểu tối đa nguy cơ mất an toàn điện do rò rỉ điện ở vỏ thiết bị mà người sử dụng vô tình chạm phải



ĐÈN ÂM TRẦN DOWNLIGHT

LED Recessed Downlight



THÔNG TIN SẢN PHẨM

Tên gọi: Đèn LED âm trần Downlight mẫu TDE.

Chip LED: Epistar SMD 3030 (Đài Loan), tuổi thọ 30.000 giờ.

PCB LED: LED board, chip LED được hàn trên board mạch nhôm dày 1mm.

Nguồn: HO Power-Isolated, bảo vệ quá tải, sụt áp và ngắn mạch.

Khung vỏ: Nhôm tấm cán nguội, cắt CNC công nghệ hiện đại.

Vật liệu dẫn sáng: Nhựa PC, được thiết kế giúp phân bố đều ánh sáng.

Điện áp hoạt động: Dải rộng từ 85v - 265v AC, 50 - 60Hz.

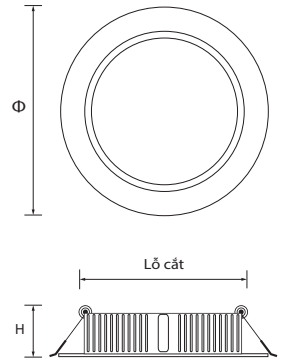
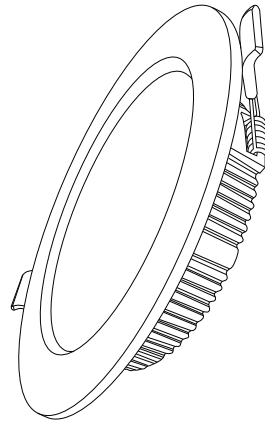


Mã sản phẩm	Công suất	Chế độ màu	Quang thông	Kích thước	Lỗ cắt	Giá
HO-TDE05-120	5	1 màu	450	Φ120 x H60	Φ100	204,000
HO-TDE07-120	7	1 màu	630	Φ120 x H60	Φ100	208,000
HO-TDE07-145	7	1 màu	630	Φ145 x H60	Φ125	217,000
HO-TDE09-145	9	1 màu	810	Φ145 x H60	Φ125	236,000
HO-TDE12-145	12	1 màu	1,080	Φ145 x H60	Φ125	252,000
HO-TDE05-120/ĐM	5	3 màu	450	Φ120 x H60	Φ100	211,000
HO-TDE07-120/ĐM	7	3 màu	630	Φ120 x H60	Φ100	226,000
HO-TDE07-145/ĐM	7	3 màu	630	Φ145 x H60	Φ125	236,000
HO-TDE09-145/ĐM	9	3 màu	810	Φ145 x H60	Φ125	269,000
HO-TDE12-145/ĐM	12	3 màu	1,080	Φ145 x H60	Φ125	277,000



ĐÈN ÂM TRẦN DOWNLIGHT

LED Recessed Downlight



THÔNG TIN SẢN PHẨM

Tên gọi: Đèn LED âm trần Downlight mẫu TDD.

Chip LED: Epistar SMD 3030 (Đài Loan), tuổi thọ 30.000 giờ.

PCB LED: LED board, chip LED được hàn trên board mạch nhôm dày 1mm.

Nguồn: HO Power-Isolated, bảo vệ quá tải, sụt áp và ngắn mạch.

Khung vỏ: Nhôm đúc áp lực cao, phủ sơn tĩnh điện màu trắng/đen.

Vật liệu dẫn sáng: Nhựa PC, được thiết kế giúp phân bố đều ánh sáng.

Điện áp hoạt động: Dải rộng từ 85v - 265v AC, 50 - 60Hz.



Mã sản phẩm	Công suất	Quang thông	Kích thước	Lỗ cắt	Giá (1 chế độ màu)	Giá (3 chế độ màu)
HO-TDD05-100	5	450	Φ100 x H30	Φ70	152,000	169,000
HO-TDD07-100	7	630	Φ100 x H30	Φ70	156,000	180,000
HO-TDD07-120	7	630	Φ120 x H30	Φ90	197,000	223,000
HO-TDD09-120	9	810	Φ120 x H30	Φ90	217,000	257,000
HO-TDD09-145	9	810	Φ145 x H30	Φ110	235,000	274,000
HO-TDD12-145	12	1,080	Φ145 x H30	Φ110	248,000	283,000
HO-TDD15-170	15	1,350	Φ170 x H30	Φ130	295,000	x
HO-TDD07-120D	7	630	Φ120 x H30	Φ90	203,000	226,000
HO-TDD09-120D	9	810	Φ120 x H30	Φ90	226,000	262,000



ĐÈN ÂM TRẦN DOWNLIGHT ĐÔI

LED Recessed Downlight



THÔNG TIN SẢN PHẨM

Tên gọi: Đèn LED âm trần Downlight mẫu TDD đôi.

Chip LED: Epistar SMD 3030 (Đài Loan), tuổi thọ 30.000 giờ.

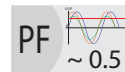
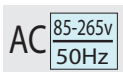
PCB LED: LED board, chip LED được hàn trên board mạch nhôm dày 1mm.

Nguồn: HO Power-Isolated, bảo vệ quá tải, sụt áp và ngắn mạch.

Khung vỏ: Nhôm đúc áp lực cao, phủ sơn tĩnh điện màu trắng/đen.

Vật liệu dẫn sáng: Nhựa PC, được thiết kế giúp phân bố đều ánh sáng.

Điện áp hoạt động: Dải rộng từ 85v - 265v AC, 50 - 60Hz.



Mã sản phẩm	Công suất	Quang thông	Kích thước	Lỗ cắt	Giá (1 chế độ màu)	Giá (3 chế độ màu)
HO-TDD2x07-120	7	630	Φ120 x H30	Φ90	413,000	458,000
HO-TDD2x09-120	9	810	Φ120 x H30	Φ90	458,000	529,000
HO-TDD2x07-120D	7	630	Φ120 x H30	Φ90	413,000	458,000
HO-TDD2x09-120D	9	810	Φ120 x H30	Φ90	458,000	529,000

FLICKER - Đây là hiện tượng nháy do nguồn sáng phát sáng không liên tục. Hiện tượng (nháy hoặc gợn sóng) này thấy rõ nhất khi quay phim hay chụp hình nguồn sáng.

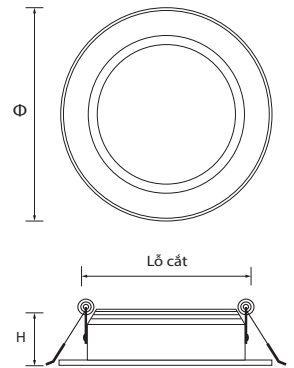
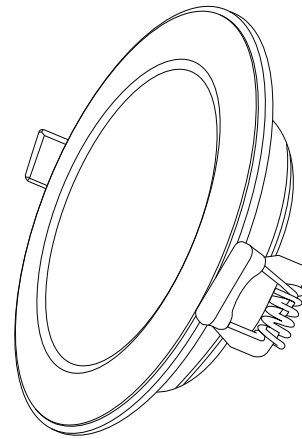
Sử dụng đèn LED bị Flicker sẽ làm cho mắt điều tiết nhiều hơn, gây mỏi mắt và lâu dài sẽ làm giảm thị lực.

Đèn LED do HO Vietnam sản xuất hoàn toàn không bị hiện tượng Flicker (Flicker-Free), đảm bảo an toàn khi sử dụng.



ĐÈN ÂM TRẦN DOWNLIGHT

LED Recessed Downlight



THÔNG TIN SẢN PHẨM

Tên gọi: Đèn LED âm trần Downlight mẫu TDF.

Chip LED: Epistar SMD 3030 (Đài Loan), tuổi thọ 30.000 giờ.

PCB LED: LED board, chip LED được hàn trên board mạch nhôm dày 1mm.

Nguồn: HO Power-Isolated, bảo vệ quá tải, sụt áp và ngắn mạch.

Khung vỏ: Nhôm tấm cán nguội, cắt CNC công nghệ hiện đại.

Vật liệu dẫn sáng: Nhựa PC, được thiết kế giúp phân bố đều ánh sáng.

Điện áp hoạt động: Dải rộng từ 85v - 265v AC, 50 - 60Hz.

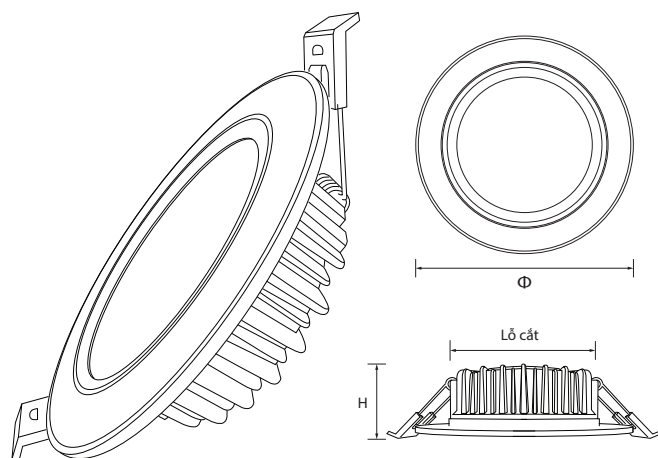
AC 85-265v 50HZ	EPISTAR LED in Taiwan	SMD3030	PF ~ 0.5	RA > 80 CRI	CCT 3000K 4000K 6000K	80 PLUS Efficiency > 90% PLATINUM	30000 Giờ	105°	WORK TEMP +50°C -20°C
--------------------	--------------------------	---------	----------	----------------	-----------------------------	---	--------------	------	--------------------------

Mã sản phẩm	Công suất	Chế độ màu	Quang thông	Kích thước	Lỗ cắt	Giá (Viền bạc)	Giá (Viền vàng)
HO-TDF07-105	7	1 màu	630	Φ105 x H30	Φ70	○ 158,000	● 164,000
HO-TDF07-120	7	1 màu	630	Φ120 x H30	Φ90	○ 180,000	● 186,000
HO-TDF09-120	9	1 màu	810	Φ120 x H30	Φ90	○ 202,000	● 208,000
HO-TDF09-140	9	1 màu	810	Φ140 x H30	Φ110	○ 220,000	● 228,000
HO-TDF12-140	12	1 màu	1,080	Φ140 x H30	Φ110	○ 234,000	● 241,000
HO-TDF15-170	15	1 màu	1,350	Φ170 x H30	Φ140	○ 317,000	● 328,000
HO-TDF18-170	18	1 màu	1,620	Φ170 x H30	Φ140	○ 323,000	● 332,000
HO-TDF24-190	24	1 màu	2,160	Φ190 x H30	Φ155	○ 406,000	x
HO-TDF07-105/ĐM	7	3 màu	630	Φ105 x H30	Φ70	○ 180,000	● 187,000
HO-TDF07-120/ĐM	7	3 màu	630	Φ120 x H30	Φ90	○ 205,000	● 210,000
HO-TDF09-120/ĐM	9	3 màu	810	Φ120 x H30	Φ90	○ 240,000	● 246,000
HO-TDF09-140/ĐM	9	3 màu	810	Φ140 x H30	Φ110	○ 260,000	● 268,000
HO-TDF12-140/ĐM	12	3 màu	1,080	Φ140 x H30	Φ110	○ 269,000	● 276,000



ĐÈN ÂM TRẦN DOWNLIGHT

LED Recessed Downlight



THÔNG TIN SẢN PHẨM

Tên gọi: Đèn LED âm trần Downlight mẫu TDI.

Chip LED: Epistar SMD 3030 (Đài Loan), tuổi thọ 30.000 giờ.

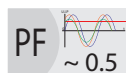
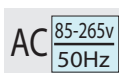
PCB LED: LED board, chip LED được hàn trên board mạch nhôm dày 1mm.

Nguồn: HO Power-Isolated, bảo vệ quá tải, sụt áp và ngắn mạch.

Khung vỏ: Mặt nhôm đúc áp lực cao, tản nhiệt nguyên khối.

Vật liệu dẫn sáng: Nhựa PC, được thiết kế giúp phân bố đều ánh sáng.

Điện áp hoạt động: Dải rộng từ 85v - 265v AC, 50 - 60Hz.

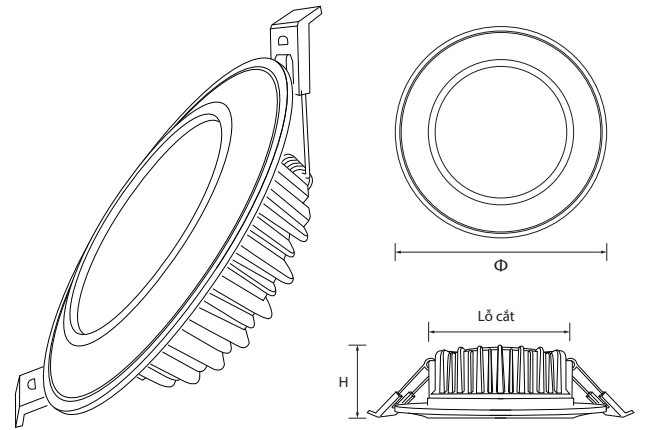


Mã sản phẩm	Công suất	Chế độ màu	Quang thông	Kích thước	Lỗ cắt	Giá (Viền bạc)	Giá (Viền vàng)
HO-TDI07-110	7	1 màu	630	Φ110 x H35	Φ80	x	180,000
HO-TDI07-120	7	1 màu	630	Φ120 x H35	Φ90	○	185,000
HO-TDI09-120	9	1 màu	810	Φ120 x H35	Φ90	○	206,000
HO-TDI09-145	9	1 màu	810	Φ145 x H35	Φ110	○	257,000
HO-TDI12-145	12	1 màu	1080	Φ145 x H35	Φ110	○	271,000
HO-TDI07-110/ĐM	7	3 màu	630	Φ110 x H35	Φ80	x	204,000
HO-TDI07-120/ĐM	7	3 màu	630	Φ120 x H35	Φ90	○	212,000
HO-TDI09-120/ĐM	9	3 màu	810	Φ120 x H35	Φ90	○	246,000
HO-TDI09-145/ĐM	9	3 màu	810	Φ145 x H35	Φ110	○	299,000
HO-TDI12-145/ĐM	12	3 màu	1080	Φ145 x H35	Φ110	○	307,000



ĐÈN ÂM TRẦN DOWNLIGHT

LED Recessed Downlight



THÔNG TIN SẢN PHẨM

Tên gọi: Đèn LED âm trần Downlight mẫu TD.

Chip LED: Epistar SMD 3030 (Đài Loan), tuổi thọ 30.000 giờ.

PCB LED: LED board, chip LED được hàn trên board mạch nhôm dày 1mm.

Nguồn: HO Power-Isolated, bảo vệ quá tải, sụt áp và ngắn mạch.

Khung vỏ: Mặt nhôm cán nguội, tản nhiệt đúc nguyên khối.

Vật liệu dẫn sáng: Nhựa PC, được thiết kế giúp phân bố đều ánh sáng.

Điện áp hoạt động: Dải rộng từ 85v - 265v AC, 50 - 60Hz.



Mã sản phẩm	Công suất	Chế độ màu	Quang thông	Kích thước	Lỗ cắt	Giá (Vỏ trắng)	Giá (Vỏ vàng)
HO-TDL07-120	7	1 màu	630	Φ120 x H35	Φ90	200,000	202,000
HO-TDL09-120	9	1 màu	810	Φ120 x H35	Φ90	221,000	223,000
HO-TDL07-120/ĐM	7	3 màu	630	Φ120 x H35	Φ90	226,000	227,000
HO-TDL09-120/ĐM	9	3 màu	810	Φ120 x H35	Φ90	259,000	265,000



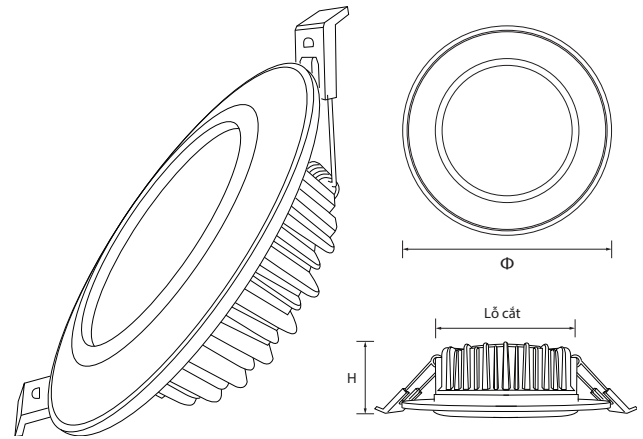
F - Ký hiệu theo tiêu chuẩn IEC 60598-1

- Thiết bị có thể gắn trực tiếp trên hoặc tại vật liệu xây dựng bình thường.
- Thiết bị có thể gắn trên các vật liệu hơi dễ cháy như gỗ, nhựa.



ĐÈN ÂM TRẦN DOWNLIGHT

LED Recessed Downlight



THÔNG TIN SẢN PHẨM

Tên gọi: Đèn LED âm trần Downlight mẫu TDM.

Chip LED: Epistar SMD 3030 (Đài Loan), tuổi thọ 30.000 giờ.

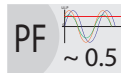
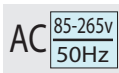
PCB LED: LED board, chip LED được hàn trên board mạch nhôm dày 1mm.

Nguồn: HO Power-Isolated, bảo vệ quá tải, sụt áp và ngắn mạch.

Khung vỏ: Mặt nhôm cán nguội, tản nhiệt đúc nguyên khối.

Vật liệu dẫn sáng: Nhựa PC, được thiết kế giúp phân bố đều ánh sáng.

Điện áp hoạt động: Dải rộng từ 85v - 265v AC, 50 - 60Hz.

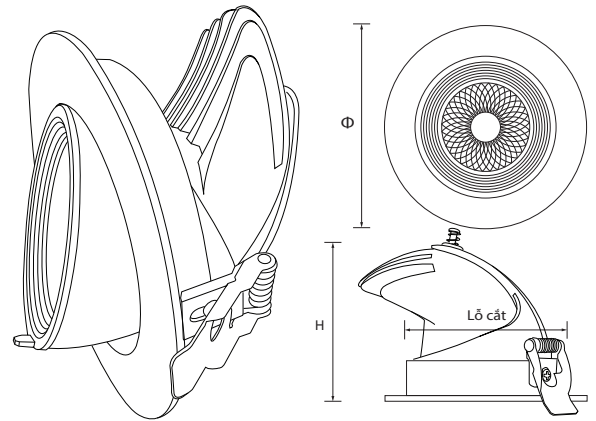


Mã sản phẩm	Công suất	Chế độ màu	Quang thông	Kích thước	Lỗ cắt	Giá (Vỏ trắng)	Giá (Vỏ vàng)
HO-TDM07-120	7	1 màu	630	Φ120 x H35	Φ90	○ 200,000	● 202,000
HO-TDM09-120	9	1 màu	810	Φ120 x H35	Φ90	○ 221,000	● 223,000
HO-TDM07-120/ĐM	7	3 màu	630	Φ120 x H35	Φ90	○ 226,000	● 227,000
HO-TDM09-120/ĐM	9	3 màu	810	Φ120 x H35	Φ90	○ 259,000	● 265,000



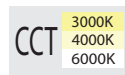
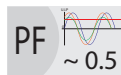
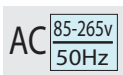
ĐÈN ÂM TRẦN CHỈNH HƯỚNG

LED Gimbal Downlight



THÔNG TIN SẢN PHẨM

Tên gọi: Đèn LED âm trần Downlight Chỉnh hướng mẫu CDD
 Chip LED: Bridgelux COB (Mỹ), tuổi thọ 30.000 giờ.
 Thiết kế: Chiều điểm, có thể điều chỉnh được hướng chiếu sáng.
 Nguồn: HO Power-Isolated, bảo vệ quá tải, sụt áp và ngắn mạch.
 Khung vỏ: Mặt nhôm đúc áp lực cao, tản nhiệt đúc nguyên khối.
 Vật liệu phản quang: Chóa nhựa PC tráng gương, phản xạ ánh sáng >98%.
 Điện áp hoạt động: Dải rộng từ 85v - 265v AC, 50 - 60Hz.

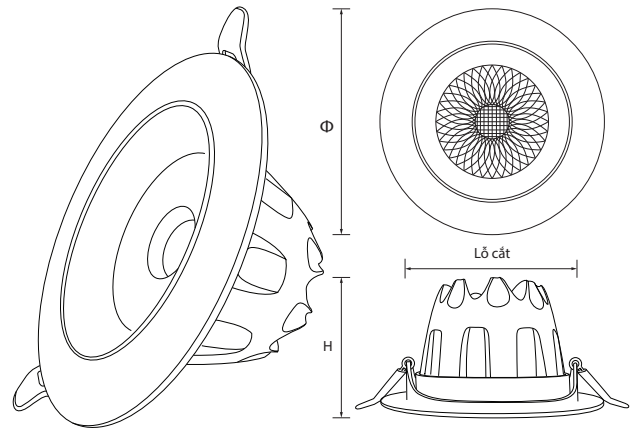


Mã sản phẩm	Công suất	Chế độ màu	Quang thông	Kích thước	Lỗ cắt	Giá	Giá (Dimmer)
HO-CDD07-090	7	1 màu	630	Φ90 x H75	Φ80	331,000	+117,000
HO-CDD10-090	10	1 màu	900	Φ90 x H75	Φ80	392,000	+117,000
HO-CDD10-110	10	1 màu	900	Φ115 x H90	Φ95	472,000	+117,000
HO-CDD12-110	12	1 màu	960	Φ115 x H90	Φ95	473,000	+147,000
HO-CDD15-135	15	1 màu	1,350	Φ135 x H110	Φ120	607,000	+147,000
HO-CDD18-135	18	1 màu	1,620	Φ135 x H110	Φ120	619,000	+147,000
HO-CDD20-135	20	1 màu	1,800	Φ135 x H110	Φ120	682,000	+147,000
HO-CDD24-170	24	1 màu	2,160	Φ170 x H150	Φ150	1,000,000	+147,000
HO-CDD30-170	30	1 màu	2,700	Φ170 x H150	Φ150	1,045,000	x
HO-CDD12-110/ĐM	12	3 màu	960	Φ115 x H90	Φ95	630,000	x



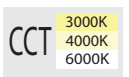
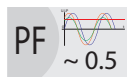
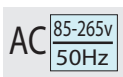
ĐÈN ÂM TRẦN CHỈNH HƯỚNG

LED Recessed Spot Light



THÔNG TIN SẢN PHẨM

Tên gọi: Đèn LED âm trần Downlight Chỉnh hướng mẫu CDE.
 Chip LED: Bridgelux COB (Mỹ), tuổi thọ trên 30.000 giờ.
 Thiết kế: Chiều điểm, có thể điều chỉnh được hướng chiếu sáng.
 Nguồn: HO Power-Isolated, bảo vệ quá tải, sụt áp và ngắn mạch.
 Khung vỏ: Mặt nhôm đúc áp lực cao, tản nhiệt đúc nguyên khối.
 Vật liệu phản quang: Lens PC đúc nguyên khối hoặc chóa nhựa trắng gương.
 Điện áp hoạt động: Dải rộng từ 85v - 265v AC, 50 - 60Hz.



Mã sản phẩm	Công suất	Chế độ màu	Quang thông	Kích thước	Lỗ cắt	Giá	Giá (Dimmer)
HO-CDE03-070	3	1 màu	270	Φ70 x H45	Φ50	157,000	x
HO-CDE05-070	5	1 màu	450	Φ70 x H45	Φ50	200,000	x
HO-CDE05-095	5	1 màu	450	Φ95 x H45	Φ75	200,000	x
HO-CDE07-095	7	1 màu	630	Φ95 x H45	Φ75	208,000	+117,000
HO-CDE10-115	10	1 màu	900	Φ115 x H55	Φ95	325,000	+117,000
HO-CDE12-115	12	1 màu	1,080	Φ115 x H55	Φ95	329,000	+117,000
HO-CDE15-140	15	1 màu	1,350	Φ140 x H65	Φ115	394,000	+147,000
HO-CDE18-140	18	1 màu	1,620	Φ140 x H65	Φ115	408,000	+147,000
HO-CDE20-140	20	1 màu	1,800	Φ140 x H65	Φ115	442,000	+147,000
HO-CDE24-170	24	1 màu	2,160	Φ170 x H75	Φ145	586,000	+147,000
HO-CDE30-170	30	1 màu	2,700	Φ170 x H75	Φ145	652,000	x
HO-CDE12-115/ĐM	12	3 màu	1,080	Φ115 x H55	Φ95	486,000	x

Product of HODI LED | CATALOGUE



ĐÈN TUBE T8 NHÔM

LED T8 Aluminum Tube



AC 85-265V 50HZ PHILIPS SMD3030 PF ~ 0.5 RA > 80 CRI CCT 3000K 4000K 6000K 80 PLUS Efficiency > 90% 30000 Giờ 140° WORK TEMP +50°C -20°C

Mã sản phẩm	Công suất	Chế độ màu	Quang thông	Vật liệu	Kích thước	Giá	Giá (Dimmer)
HO-NT809-0M6	9	1 màu	1,050	Nhôm và nhựa	600 x 30 x 30	180,000	x
HO-NT818-1M2	18	1 màu	1,850	Nhôm và nhựa	1200 x 30 x 30	251,000	+135,000
HO-NT836-1M2	36	1 màu	3,900	Nhôm và nhựa	1200 x 30 x 30	356,000	x

ĐÈN TUBE T5 NHÔM/NHỰA

LED T5 Aluminum/Polycarbonate Tube



Mã sản phẩm	Công suất	Chế độ màu	Quang thông	Kích thước	Giá (Nhựa)	Giá (Nhôm)
HO-(B/N)T505-0M3	5	1 màu	600	300 x 24 x 35	109,000	110,000
HO-(B/N)T510-0M6	9	1 màu	1,080	600 x 24 x 35	149,000	155,000
HO-(B/N)T515-0M9	14	1 màu	1,680	900 x 24 x 35	191,000	202,000
HO-(B/N)T517-1M0	17	1 màu	2,040	1000 x 24 x 35	204,000	x
HO-(B/N)T520-1M2	18	1 màu	2,160	1200 x 24 x 35	224,000	232,000

Tube T5 nhựa mã: BT5; Tube T5 nhôm mã: NT5



ĐÈN BÁN NGUYỆT

LED Tri-Proof Light Fixture



AC 85-265v 50Hz | PHILIPS | SMD3030 | PF ~ 0.5 | RA > 80 CRI | CCT 3000K 4000K 6000K | 80 PLUS PLATINUM Efficiency >90% | 30000 Giờ | 140° | WORK TEMP +50°C -20°C

Mã sản phẩm	Công suất	Nhiệt màu (x)	Quang thông	Vật liệu	Kích thước	Giá
HO-BNX18-0M6	18	T/N/V	2,160	Nhôm và nhựa	600 x 250 x 750	251,000
HO-BNX36-1M2	36	T/N/V	4,320	Nhôm và nhựa	1200 x 250 x 750	398,000

ĐÈN CHỐNG ẨM

LED WaterProof Light

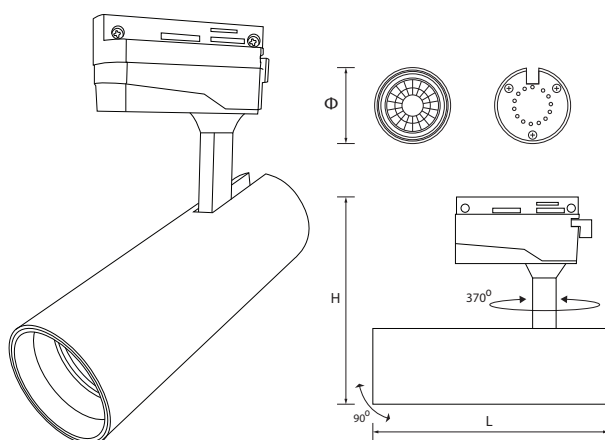


AC 85-265v 50Hz | PHILIPS | SMD3030 | PF ~ 0.5 | RA > 80 CRI | CCT 3000K 4000K 6000K | 80 PLUS PLATINUM Efficiency >90% | 30000 Giờ | 140° | WORK TEMP +50°C -20°C

Mã sản phẩm	Công suất	Chế độ màu	Quang thông	Vật liệu	Kích thước	Giá
HO-BNT18-0M6	18	1 màu	2,160	Nhôm và nhựa	600 x 620 x 480	475,000
HO-BNT36-1M2	36	1 màu	4,320	Nhôm và nhựa	1200 x 620 x 480	562,000

ĐÈN LED RAY RỌI

LED Tracking Spot Light



THÔNG TIN SẢN PHẨM

Tên gọi: Đèn LED Ray rọi mẫu TRB.

Chip LED: Bridgelux COB (Mỹ), tuổi thọ trên 30.000 giờ.

Thiết kế: Chiều điểm, chạy ray, có thể điều chỉnh được hướng chiếu sáng.

Nguồn: HO Power-Isolated, bảo vệ quá tải, sụt áp và ngắn mạch.

Khung vỏ: Nhôm định hình cắt CNC, tản nhiệt khối gắn trong.

Vật liệu phản quang: Lens PC đúc nguyên khối, phản xạ ánh sáng >95%.

Điện áp hoạt động: Dải rộng từ 85v - 265v AC, 50 - 60Hz.

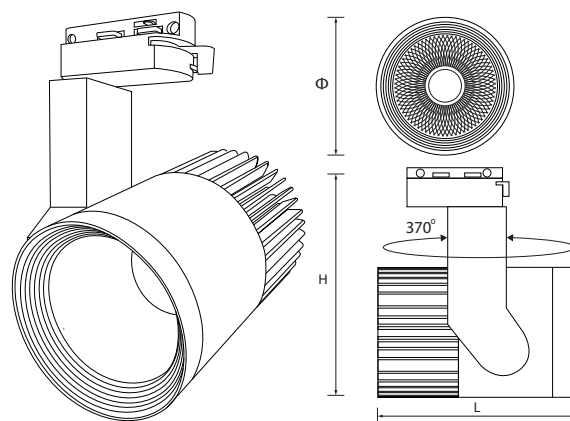


Mã sản phẩm	Công suất	Chế độ màu	Quang thông	Kích thước	Giá	Giá (Dimmer)
HO-TRB05-055	5	1 màu	450	Φ55 x 160 x H140	410,000	x
HO-TRB07-055	7	1 màu	630	Φ55 x 160 x H140	415,000	+117,000
HO-TRB10-055	10	1 màu	900	Φ55 x 160 x H140	452,000	+117,000
HO-TRB12-055	12	1 màu	1,080	Φ55 x 160 x H140	458,000	+117,000
HO-TRB15-055	15	1 màu	1,350	Φ55 x 160 x H140	486,000	+147,000
HO-TRB15-065	15	1 màu	1,350	Φ65 x 175 x H150	550,000	+147,000
HO-TRB18-065	18	1 màu	1,620	Φ65 x 175 x H150	588,000	+147,000
HO-TRB20-065	20	1 màu	1,800	Φ65 x 175 x H150	612,000	+147,000
HO-TRB24-070	24	1 màu	2,160	Φ70 x 185 x H160	654,000	+147,000
HO-TRB30-070	30	1 màu	2,700	Φ70 x 185 x H160	707,000	+147,000
HO-TRB12-055/ĐM	12	3 màu	1,080	Φ55 x 160 x H140	658,000	x



ĐÈN LED RAY RỌI

LED Tracking Spot Light



THÔNG TIN SẢN PHẨM

Tên gọi: Đèn LED Ray rọi mẫu TRC.
 Chip LED: Bridgelux COB (Mỹ), tuổi thọ trên 30.000 giờ.
 Thiết kế: Chiều điểm, chạy ray, có thể điều chỉnh được hướng chiếu sáng.
 Nguồn: HO Power-Isolated, bảo vệ quá tải, sụt áp và ngắn mạch.
 Khung vỏ: Nhôm định hình, tản nhiệt nhôm khối dập nguội.
 Vật liệu phản quang: Chóa nhựa PC tráng gương, phản xạ ánh sáng >98%.
 Điện áp hoạt động: Dải rộng từ 85v - 265v AC, 50 - 60Hz.

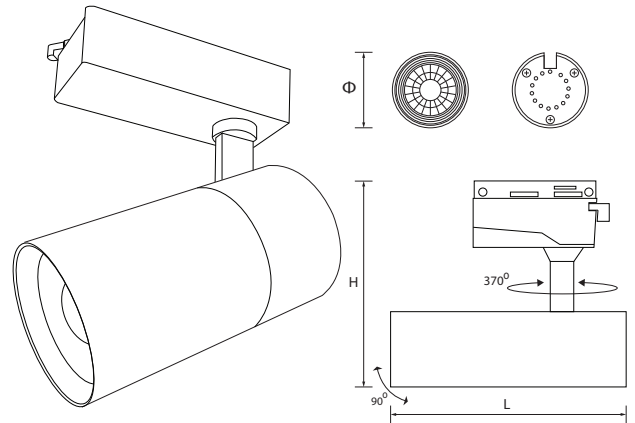
AC 85-265v 50Hz	bridgelux From USA	COB	PF ~ 0.5	RA > 80 CRI	CCT 3000K 4000K 6000K	80 PLUS PLATINUM Efficiency >90%	30000 Giờ	30°	WORK TEMP +50°C -20°C
--------------------	-----------------------	-----	----------	----------------	-----------------------------	-------------------------------------	-----------	-----	--------------------------

Mã sản phẩm	Công suất	Chế độ màu	Quang thông	Kích thước	Giá	Giá (Dimmer)
HO-TRC05-070	5	1 màu	450	Φ50 x 70 x H125	377,000	x
HO-TRC07-070	7	1 màu	630	Φ50 x 70 x H125	385,000	+117,000
HO-TRC10-085	10	1 màu	900	Φ70 x 85 x H120	479,000	+117,000
HO-TRC12-085	12	1 màu	1,080	Φ70 x 85 x H120	482,000	+117,000
HO-TRC15-085	15	1 màu	1,350	Φ70 x 85 x H120	518,000	+147,000
HO-TRC15-120	15	1 màu	1,350	Φ85 x 120 x H145	631,000	+147,000
HO-TRC18-120	18	1 màu	1,620	Φ85 x 120 x H145	643,000	+147,000
HO-TRC20-120	20	1 màu	1,800	Φ85 x 120 x H145	667,000	+147,000
HO-TRC24-120	24	1 màu	2,100	Φ85 x 120 x H145	691,000	+147,000
HO-TRC24-140	24	1 màu	2,160	Φ85 x 140 x H145	762,000	+147,000
HO-TRC30-140	30	1 màu	2,700	Φ85 x 140 x H145	827,000	+147,000
HO-TRC12-085/ĐM	12	3 màu	1,080	Φ70 x 85 x H120	638,000	x



ĐÈN LED RAY RỌI

LED Tracking Spot Light



THÔNG TIN SẢN PHẨM

Tên gọi: Đèn LED Ray rọi mẫu TRD.

Chip LED: Bridgelux COB (Mỹ), tuổi thọ trên 30.000 giờ.

Thiết kế: Chiều điểm, chạy ray, có thể điều chỉnh được hướng chiếu sáng.

Nguồn: HO Power-Isolated, bảo vệ quá tải, sụt áp và ngắn mạch.

Khung vỏ: Nhôm định hình cắt CNC, tản nhiệt khối gắn trong.

Vật liệu phản quang: Lens PC đúc nguyên khối, phản xạ ánh sáng > 95%

Điện áp hoạt động: Dải rộng từ 85v - 265v AC, 50 - 60Hz.

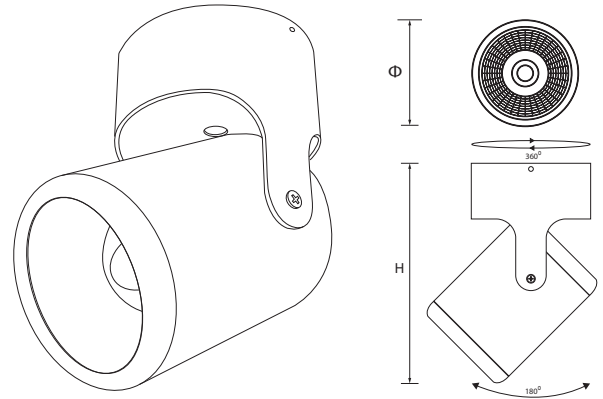


Mã sản phẩm	Công suất	Chế độ màu	Quang thông	Kích thước	Giá	Giá (Dimmer)
HO-TRD07-050	7	1 màu	630	Φ50 x 100 x H165	452,000	+117,000
HO-TRD10-050	10	1 màu	900	Φ50 x 100 x H165	490,000	+117,000
HO-TRD12-050	12	1 màu	1,080	Φ50 x 100 x H165	494,000	+117,000
HO-TRD15-060	15	1 màu	1,350	Φ60 x 140 x H200	630,000	+147,000
HO-TRD18-060	18	1 màu	1,620	Φ60 x 140 x H200	646,000	+147,000
HO-TRD20-060	20	1 màu	1,800	Φ60 x 140 x H200	670,000	+147,000
HO-TRD24-080	24	1 màu	2,160	Φ80 x 150 x H200	748,000	+147,000
HO-TRD30-080	30	1 màu	2,700	Φ80 x 150 x H200	794,000	+147,000
HO-TRD12-050/ĐM	12	3 màu	1,080	Φ50 x 100 x H165	647,000	x



ĐÈN RỌI

LED Mounted Spot Light



THÔNG TIN SẢN PHẨM

Tên gọi: Đèn LED Rọi mẫu RDA.

Chip LED: Bridgelux COB (Mỹ), tuổi thọ trên 30.000 giờ.

Thiết kế: Chiều điểm, xoay 360°, điều chỉnh được hướng chiếu sáng.

Nguồn: HO Power-Isolated, bảo vệ quá tải, sụt áp và ngắn mạch.

Khung vỏ: Nhôm đúc áp lực cao, phủ sơn tĩnh điện đen/trắng.

Vật liệu phản quang: Chóa nhựa PC trắng gương, phản xạ ánh sáng >98%.

Điện áp hoạt động: Dải rộng từ 85v - 265v AC, 50 - 60Hz.

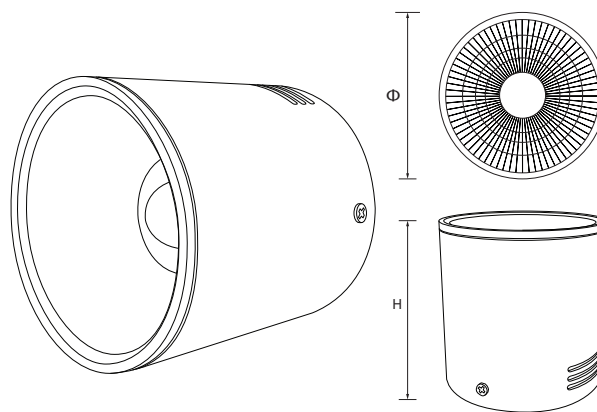
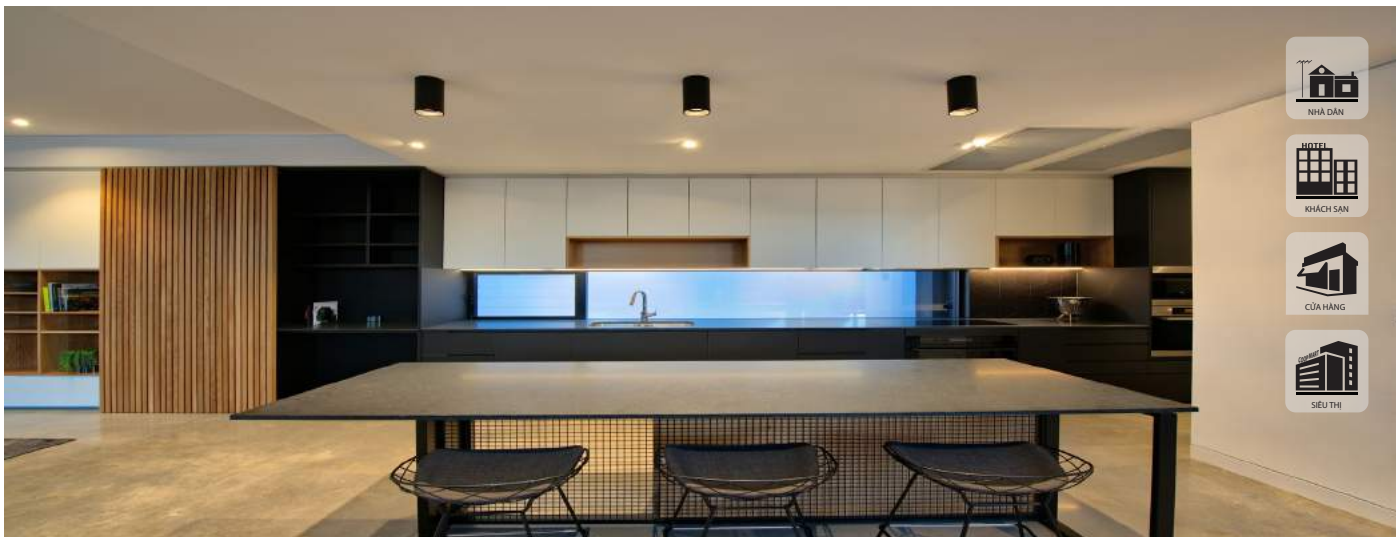


Mã sản phẩm	Công suất	Chế độ màu	Quang thông	Kích thước	Giá	Giá (Dimmer)
HO-RDA05-065	5	1 màu	450	Φ65 x 127	415,000	x
HO-RDA07-065	7	1 màu	630	Φ65 x 127	424,000	+117,000
HO-RDA10-065	10	1 màu	900	Φ65 x 127	461,000	+117,000
HO-RDA12-065	12	1 màu	1,080	Φ65 x 127	464,000	+117,000
HO-RDA12-080	12	1 màu	1,080	Φ80 x 162	647,000	+117,000
HO-RDA15-080	15	1 màu	1,350	Φ80 x 162	684,000	+147,000
HO-RDA18-080	18	1 màu	1,620	Φ80 x 162	698,000	+147,000
HO-RDA20-080	20	1 màu	1,800	Φ80 x 162	725,000	+147,000
HO-RDA12-065/DM	12	3 màu	1,080	Φ65 x 127	619,000	x



LED LON

LED Mounted Downlight



THÔNG TIN SẢN PHẨM

Tên gọi: Đèn LED Lon (ống bơ) mẫu OLA.

Chip LED: Bridgelux COB (Mỹ), tuổi thọ trên 30.000 giờ.

Thiết kế: Chiều điểm, lắp cố định lên trần.

Nguồn: HO Power-Isolated, bảo vệ quá tải, sụt áp và ngắn mạch.

Khung vỏ: Nhôm định hình sơn tĩnh điện, khối tản nhiệt gắn trong.

Vật liệu phản quang: Chóa nhựa PC trắng gương, phản xạ ánh sáng >98%.

Điện áp hoạt động: Dải rộng từ 85v - 265v AC, 50 - 60Hz.

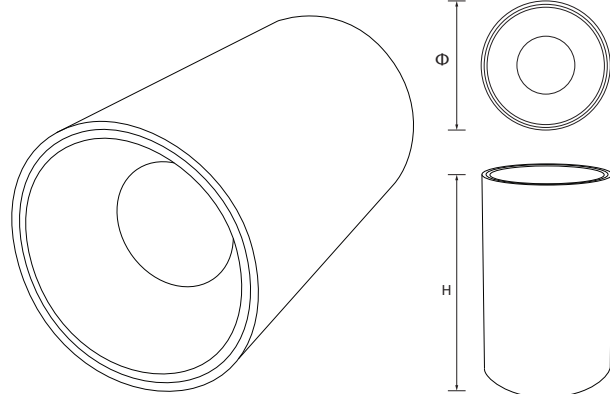


Mã sản phẩm	Công suất	Chế độ màu	Quang thông	Kích thước	Giá	Giá (Dimmer)
HO-OLA05-100	5	1 màu	450	Φ100 x H100	428,000	x
HO-OLA07-100	7	1 màu	630	Φ100 x H100	437,000	+117,000
HO-OLA10-100	10	1 màu	900	Φ100 x H100	474,000	+117,000
HO-OLA12-100	12	1 màu	1,080	Φ100 x H100	478,000	+117,000
HO-OLA15-100	15	1 màu	1,350	Φ100 x H100	516,000	+147,000
HO-OLA12-100/DM	12	3 màu	1,080	Φ100 x H100	598,000	x



LED LON

LED Mounted Downlight



THÔNG TIN SẢN PHẨM

- Tên gọi: Đèn LED Lon (ống bơ) mẫu OLB.
- Chip LED: Bridgelux COB (Mỹ), tuổi thọ trên 30.000 giờ.
- Thiết kế: Chiều điểm, lắp cố định lên trần.
- Nguồn: HO Power-Isolated, bảo vệ quá tải, sụt áp và ngắn mạch.
- Khung vỏ: Nhôm định hình sơn tĩnh điện, khối tản nhiệt gắn trong.
- Vật liệu phản quang: Chóa nhựa PC tráng gương, phản xạ ánh sáng >98%.
- Điện áp hoạt động: Dải rộng từ 85v - 265v AC, 50 - 60Hz.

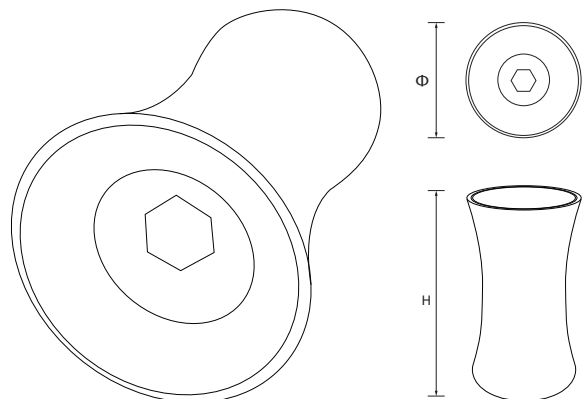


Mã sản phẩm	Công suất	Chế độ màu	Quang thông	Kích thước	Giá	Giá (Dimmer)
HO-OLB05-055	5	1 màu	450	Φ55 x H100	352,000	x
HO-OLB07-055	7	1 màu	630	Φ55 x H100	360,000	+117,000
HO-OLB07-075	7	1 màu	630	Φ75 x H130	510,000	+117,000
HO-OLB10-075	10	1 màu	900	Φ75 x H130	547,000	+117,000
HO-OLB12-075	12	1 màu	1,080	Φ75 x H130	551,000	+117,000
HO-OLB15-095	15	1 màu	1,350	Φ95 x H150	704,000	+147,000
HO-OLB18-095	18	1 màu	1,620	Φ95 x H150	718,000	+147,000
HO-OLB20-095	20	1 màu	1,800	Φ95 x H150	734,000	+147,000
HO-OLB12-075/ĐM	12	3 màu	1,080	Φ75 x H130	708,000	x



LED LON

LED Mounted Downlight



THÔNG TIN SẢN PHẨM

Tên gọi: Đèn LED Lon mẫu OLC.

Chip LED: Bridgelux COB (Mỹ), tuổi thọ trên 30.000 giờ.

Thiết kế: Chiều điểm, lắp cố định lên trần.

Nguồn: HO Power-Isolated, bảo vệ quá tải, sụt áp và ngắn mạch.

Khung vỏ: Nhôm định hình sơn tĩnh điện, khối tản nhiệt gắn trong.

Vật liệu phản quang: Lens PC đúc nguyên khối, phản xạ ánh sáng >95%.

Điện áp hoạt động: Dải rộng từ 85v - 265v AC, 50 - 60Hz.

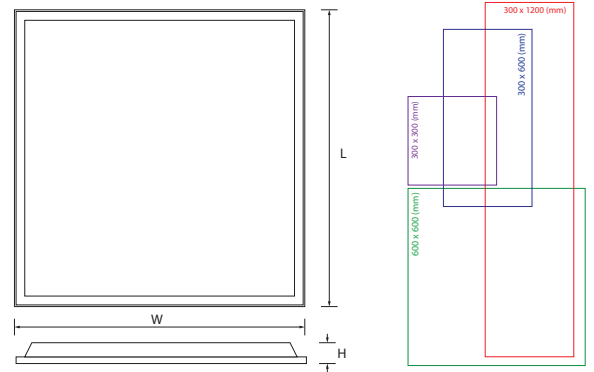


Mã sản phẩm	Công suất	Chế độ màu	Quang thông	Kích thước	Giá	Giá (Dimmer)
HO-OLC05-070	5	1 màu	450	Φ70 x H100	437,000	x
HO-OLC07-070	7	1 màu	630	Φ70 x H100	445,000	+117,000
HO-OLC10-085	10	1 màu	930	Φ85 x H120	589,000	+117,000
HO-OLC12-085	12	1 màu	1,080	Φ85 x H120	593,000	+117,000
HO-OLC12-085/DM	12	3 màu	1,080	Φ85 x H120	745,000	x



ĐÈN LED PANEL

LED Recessed Panel Light



THÔNG TIN SẢN PHẨM

Tên gọi: Đèn LED Panel Backlight mẫu LPB.
 Chip LED: Philips 3030 tuổi thọ trên 30.000 giờ.
 PCB LED: Led thanh, chip Led được hàn trên thanh nhôm tản nhiệt.
 Nguồn: HO Power-Isolated, bảo vệ quá tải và ngắn mạch.
 Khung vỏ: Nhôm đúc sơn tĩnh điện, trọng lượng nhẹ.
 Vật liệu dẫn sáng: Polycarbonat giúp ánh sáng dịu và đều hơn.
 Điện áp hoạt động: Dải rộng từ 85v - 265v AC, 50 - 60Hz.

AC 85-265V 50Hz
PHILIPS
SMD3030
PF > 0.95
RA > 80 CRI
CCT 3000K 4000K 6000K
80 PLUS PLATINUM Efficiency >90%
L30000 Giờ
120°
WORK TEMP +50°C -20°C

Mã sản phẩm	Công suất	Nhiệt màu (x)	RA	Quang thông	Kích thước	Giá (VNĐ)
HO-LPB48-0606	48	T/N/V	>90	6,240	W600 x L600	955,000
HO-LPB48-1203	48	T/N/V	>90	6,240	W300 x L1200	1,114,000
HO-LPB96-1206	96	T/N/V	>90	12,480	W600 x L1200	2,098,000

PHỤ KIỆN (Không kèm theo)



THƯƠNG HIỆU HÀNG ĐẦU TRONG SẢN PHẨM HODI LED



Cree - Thương hiệu sản xuất chip LED cao cấp hàng đầu Mỹ. Chip LED Cree được sản xuất từ các vật liệu InGaN cao cấp cùng với chất nền G • SIC® đem đến cho chip LED Cree những tính năng vượt trội như: độ bền bỉ, ánh sáng có hiệu suất cao, phát sinh nhiệt thấp rất thích hợp cho các đèn LED có cường độ sáng cao. Hodi Led đã áp dụng công nghệ của chip LED Cree trong giải pháp đèn chiếu sáng công nghiệp như: Đèn xưởng, đèn đường và đèn pha.



Bridgelux một thương hiệu đến từ Mỹ, chuyên sản xuất chip LED hiệu suất cao, công nghệ tiên tiến, có chất lượng và độ tin cậy rất cao. Đơn vị có nhiều năm kinh nghiệm trong việc sản xuất chip LED chiếu sáng, đèn LED trong ô tô, máy ảnh và trên thiết bị di động. Bridgelux cung cấp bảng mạch LED Chip On Board (COB) trên các sản phẩm đèn Lon, Ray rọi, đèn Rọi, Chỉnh hướng, của Hodi Led.



Philips là thương hiệu nổi tiếng với chip LED Luxeon. Chip LED được xếp vào loại rất ổn định và được thị trường ưa chuộng. Chip LED của Philips được Hodi Led sử dụng lắp đặt trên các sản phẩm đèn dân dụng, đèn đường, đèn pha và đèn nhà xưởng...



Epistar là nhà sản xuất LED chip lớn nhất của Đài loan và LED được sản xuất đảm bảo về tiêu chuẩn, chất lượng hàng đầu thế giới. Led của Epistar được xếp vào loại có chất lượng cao, ánh sáng trung thực, tuổi thọ của chip LED có thể lên đến 50.000 giờ.



Mean Well Enterprises Co, Ltd là một trong những nhà sản xuất bộ nguồn cung cấp, nguồn chuyển đổi AC/DC hàng đầu trên thế giới. Tất cả các sản phẩm sử dụng nguồn Meanwell của Hodi Led đều được bảo hành từ 3 - 5 năm.

MỤC LỤC

Hướng dẫn
2



Đèn Âm trần
3



Đèn Ốp trần
7



Đèn Downlight
11



Đèn Chỉnh hướng
22



Đèn Tube
24



Đèn Ray
26



Đèn Rọi
29



Đèn Lon
30



Đèn Panel
33



Quét mã QR để tải Catalog
mới nhất từ HOÀNG PHÁT


CÔNG TY TNHH TM THIẾT BỊ ĐIỆN & CHIẾU SÁNG HOÀNG PHÁT HOANG PHAT ELECTRIC & LIGHTING COMPANY LIMITED

 (+84) 090 825 2511

 +84 (028) 6289 9994

 <https://hoangphatlighting.vn>

 info@hoangphatlighting.vn

 207/27 Nguyễn Văn Đậu, Phường 11, Quận Bình Thạnh, TPHCM
Chi nhánh: 565 Minh Phụng, Phường 10, Quận 11, TPHCM